

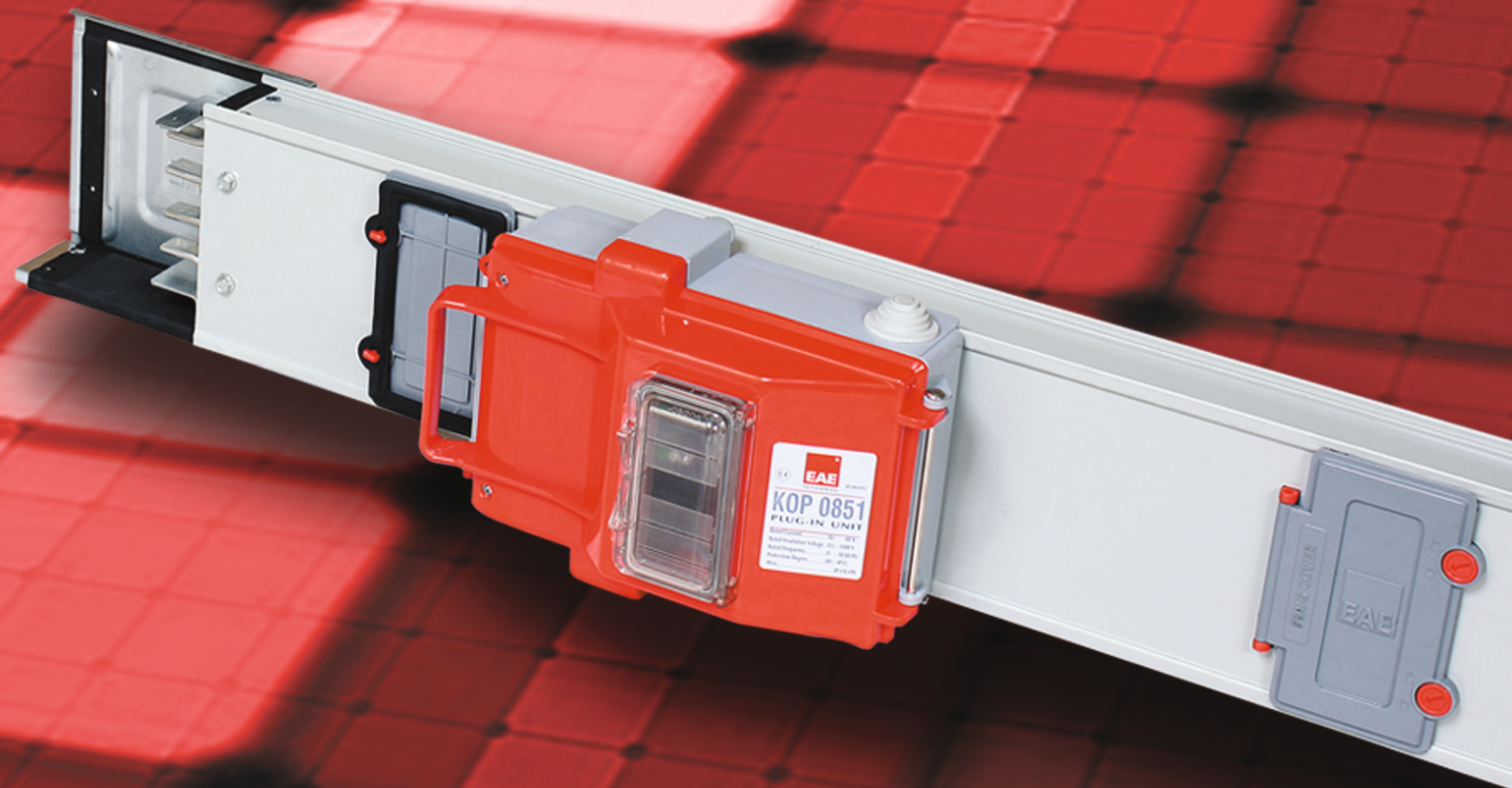


**EAE**

ELEKTRİK

# E-LINEKON

Распределительные шинопроводы 160...800 А



E-LINEKO-II

# СОДЕРЖАНИЕ



## ►► E-LINE KO-II

|  |       |
|--|-------|
| Введение .....   | 2-3   |
| Конструкция и проектирование .....                                     | 4     |
| Система кодирования заказов .....                                      | 5     |
| Техническая таблица .....  | 6     |
| Модули прямые .....  | 7     |
| Модули поворотные .....  | 8-11  |
| Модули стандартные .....   | 12-13 |
| Блоки питания .....  | 14-16 |
| Выбор блоков питания .....   | 17    |
| Модули присоединительные панельные .....                               | 18    |
| Коробки ответвительные   |       |
| Конструкции для крепления .....  | 19-21 |
| Противопожарная перегородка .....                                      | 22-23 |
| Применение шинпроводов на вертикальных и горизонтальных участках ..... | 24-26 |
| Применение горизонтальных и вертикальных расширительных модулей .....  | 27    |
| Противопожарная перегородка .....                                      | 28    |
| Вычисление нестандартного размера .....                                | 28    |
| Монтаж концевой секции КО-II .....                                     | 29    |
| Монтаж соединителя КО-II .....   | 29    |
| Сертификат соответствия ЕС .....                                       | 30    |
| Сертификаты .....  | 31    |
| Общие характеристики продукции .....                                   | 32    |

## ► Введение

Секционная шинпроводная система E-Line КО-II предназначена для вертикального и горизонтального распределения электроэнергии на токи от 160 до 800А.

Шинпровод E-Line КО-II применяется в системах 3P+N или 3P+N+PE для распределения электроэнергии.

Система дает современные и практичные решения в быстро развивающихся производственных секторах, таких как: автомобильный, текстильный, мебельный, а так же для объектов с нестандартным подходом: бизнес-центры, гостиницы, больницы, склады и многоэтажные здания.

### ● Простота планировки

Возможно проектирование по предварительному расположению потребителей и питающих их линий.

### ● Быстрый и простой монтаж

Распределительные системы шинпровода КО-II очень быстро снабжают электроэнергией потребителей. Монтаж секций шинпровода не требует специальной подготовки. Любые принадлежности, которые используются в процессе монтажа, легко адаптируются к потолкам и стенам.

### ● Надежная передача и распределение энергии

Специальная конструкция шинпроводных распределительных систем E-Line обеспечивает безопасность персонала во время эксплуатации.

### ● Гибкость

На предприятиях с типовыми электроустановками перемещение потребителей, а так же добавление новых с отдельным подводом питания представляет собой большую финансовую проблему для работающих систем. Благодаря модульной конструкции распределительный шинпровод E-Line КО-II обеспечивает простой, экономичный, модернизированный и быстрый путь решения проблемы при размещении оборудования на предприятиях. Любые изменения в системе могут быть выполнены без остановки производства.

### ● Не требует обслуживания

Шинпроводные системы закрытого типа E-Line не нуждаются в уходе. Все части системы имеют модульную структуру, легко снимаются и ставятся на место. При необходимости, вся система полностью легко переносится на другое место.

### ● Модернизированный внешний вид

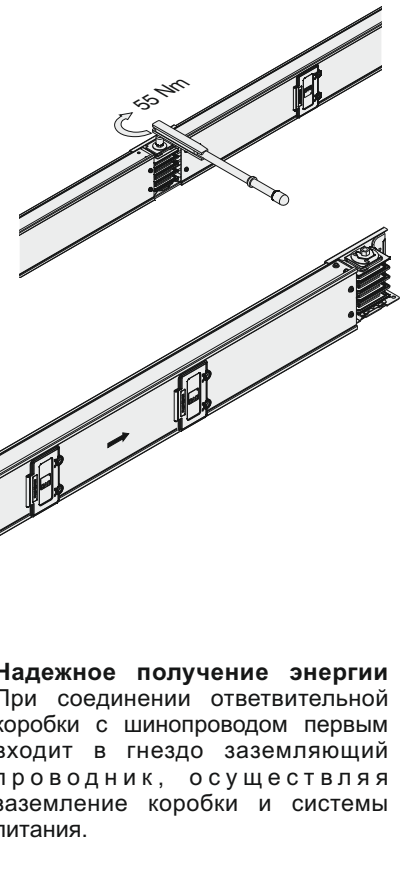
Шинпроводные распределительные системы E-Line, наряду с функциональностью их использования, придают предприятиям современный внешний вид.

### ● Экономия

Отпадает необходимость использования кабеленесущих систем, необходимость монтажа кабелей, размеры основных и вспомогательных панелей уменьшатся до минимальных, т.е. в значительной степени понизится общая себестоимость монтажа.

### ● Исходные точки

Энергию можно получать только из ответвительных коробок E-Line КО-II. В нужных местах розетки печатаются для ограничения их использования. Защитные крышки розеток препятствуют любому прямому контакту, а также защищают систему от попадания в нее инородных частиц.



### ● Надежное получение энергии

При соединении ответвительной коробки с шинпроводом первым входит в гнездо заземляющий проводник, осуществляя заземление коробки и системы питания.

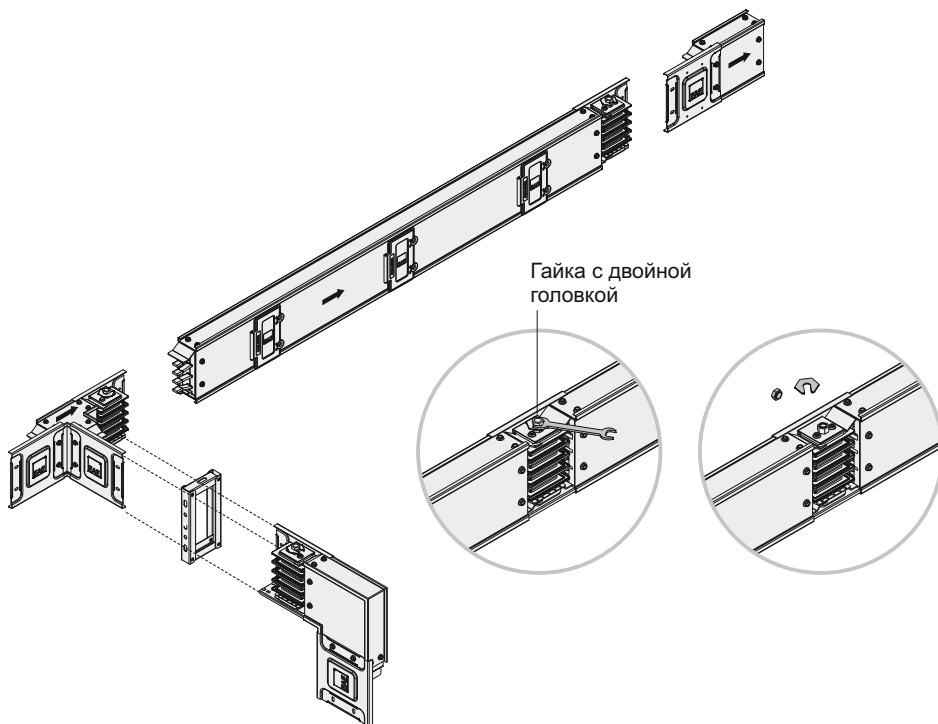
### ● Медные или алюминиевые проводники, используемые в шинпроводных системах закрытого типа, по всей длине покрыты оловом.

Нейтральный проводник с фазовыми проводниками выполнены обычно в одном сечении.

В случае необходимости возможно обеспечение дополнительным 5-ым заземляющим проводником. Заземляющий проводник и фазовые проводники выполнены в одном сечении или полусечении.

## ● Специальный соединительный блок

Конструкция одного болта обеспечивает безопасность в точках стыка шинпровода, на обоих концах болта фиксируется контактное давление при любых температурных условиях и не допускает ослабление болтового соединения, затянутого при помощи тарировочного (динамометрического) ключа.

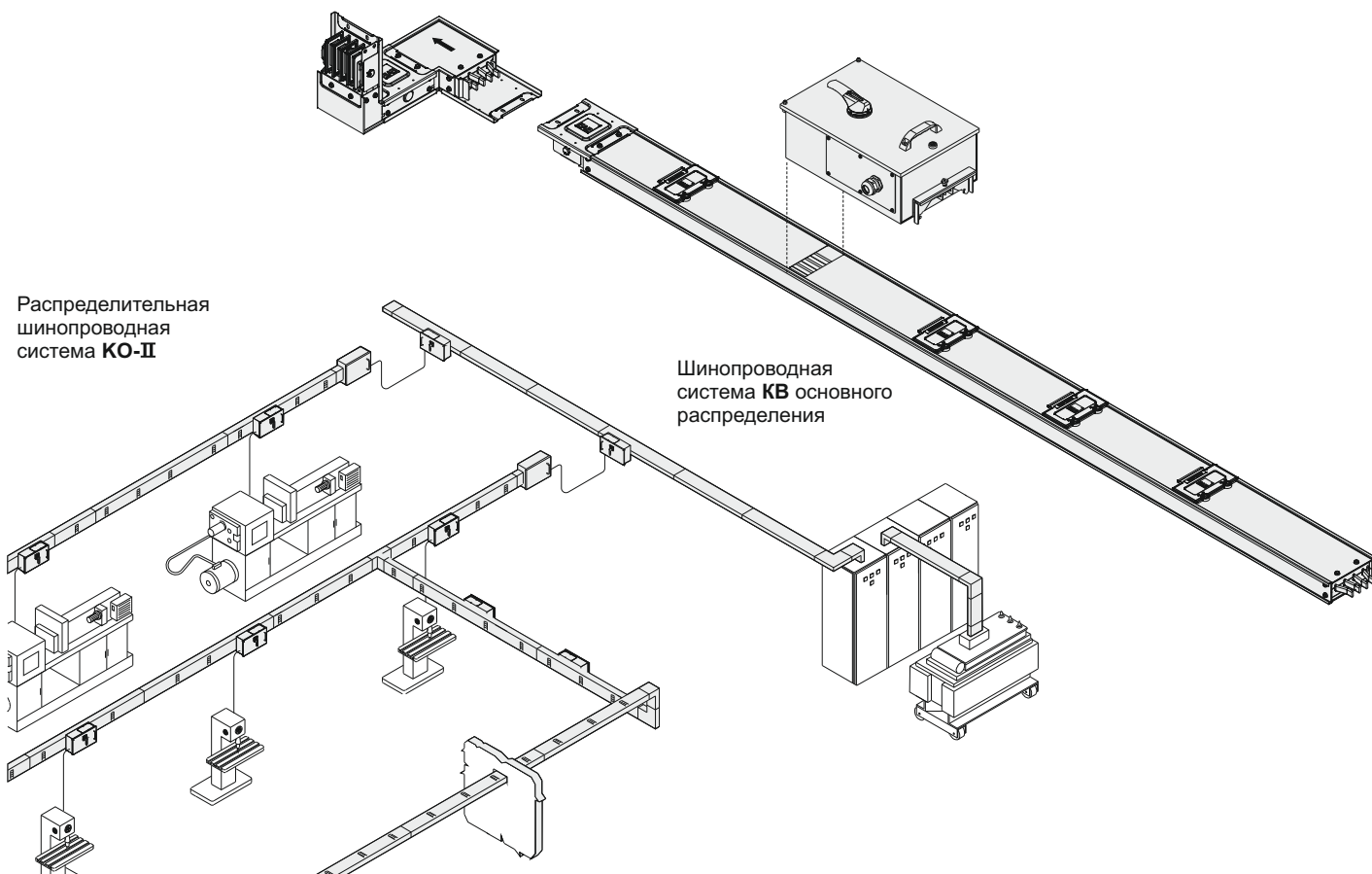


## ● Ответвительные коробки

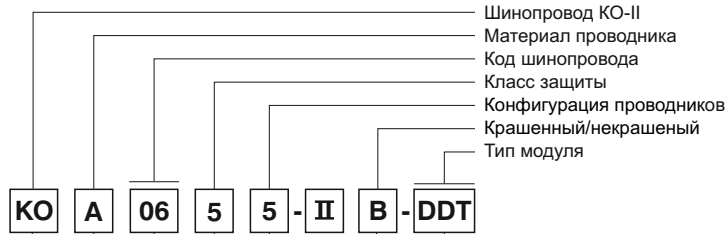
С помощью ответвительных коробок возможно получение тока до 400 А. В стандартных ответвительных коробках существует запирающее устройство, не позволяющее открываться крышке при подаче электроэнергии (Рисунок А).

Ответвительные коробки могут быть легко и надежно установлены без помощи специалиста (Рисунок В). В ответвительных коробках с металлическим корпусом коробка прочно соединяется с шинпроводом при помощи специального защитного болта системы, который затягивается вручную.

Стандартные ответвительные коробки с SYK сконструированы таким образом, чтобы предотвратить механическое отсоединение шинпровода без отключения энергии ответвительной коробки.







Тип шинопровода

Алюминий А  
Медь С

| Номинальный ток шинопровода |     | Код | Сечение шин, мм |
|-----------------------------|-----|-----|-----------------|
| Алюминиевый                 | 160 | 01  | 6x20            |
|                             | 250 | 02  | 6x25            |
|                             | 315 | 03  | 6x30            |
|                             | 400 | 04  | 6x50            |
|                             | 500 | 05  | 6x62,5          |
|                             | 600 | 06  | 6x75            |
| Медный                      | 250 | 02  | 6x20            |
|                             | 315 | 03  | 6x25            |
|                             | 400 | 04  | 6x30            |
|                             | 600 | 06  | 6x50            |
|                             | 800 | 08  | 6x75            |

IP 55      5

Конфигурация проводников

| Количество проводников | Код | Конфигурация |    |    |   |            |              |                  |                    |                     |
|------------------------|-----|--------------|----|----|---|------------|--------------|------------------|--------------------|---------------------|
|                        |     | L1           | L2 | L3 | N | Заземление | % заземление | Чисто заземление | % чисто заземление | Заземление (корпус) |
| 4-х проводниковый      | 4   | ✓            | ✓  | ✓  | ✓ |            |              |                  |                    | ✓                   |
| 5-и проводниковый      | 5   | ✓            | ✓  | ✓  | ✓ | ✓          |              |                  |                    | ✓                   |
| 4 ½-проводниковый      | 6   | ✓            | ✓  | ✓  | ✓ |            | ✓            |                  |                    | ✓                   |
| 5-и проводниковый      | 7   | ✓            | ✓  | ✓  | ✓ |            |              | ✓                |                    | ✓                   |
| 4 ½-проводниковый      | 9   | ✓            | ✓  | ✓  | ✓ |            |              |                  | ✓                  | ✓                   |

- Шинопровод КО-II
- Материал проводника
- Код шинопровода
- Класс защиты
- Конфигурация проводников
- Крашенный/некрашенный
- Тип модуля

Тип / название модуля

|                                       |      |
|---------------------------------------|------|
| Секция стандартного размера           | STD  |
| Секция нестандартного размера         | X    |
| Фидер стандартного размера            | STDF |
| Фидер нестандартного размера          | XF   |
| Поворот вправо                        | R    |
| Поворот влево                         | L    |
| Поворот вниз                          | A    |
| Поворот вверх                         | Y    |
| Z-секция комбинированная вправо вверх | KRU  |
| Z-секция комбинированная влево вверх  | KLU  |
| Z-секция комбинированная вправо вниз  | KRD  |
| Z-секция комбинированная влево вниз   | KLD  |
| Z-секция комбинированная вверх вправо | KUR  |
| Z-секция комбинированная вверх влево  | KUL  |
| Z-секция комбинированная вниз вправо  | KDR  |
| Z-секция комбинированная вниз влево   | KDL  |
| Вертикальное ответвление вверх        | UV   |
| Вертикальное ответвление вниз         | DV   |
| Горизонтальное ответвление вправо     | RH   |
| Горизонтальное ответвление влево      | LH   |
| T-образный ответвитель                | T    |
| Крестообразный ответвитель            | D    |
| Редукция                              | RD   |
| Концевой элемент                      | S    |
| Горизонтальная компенсация            | YDT  |
| Вертикальная компенсация              | DDT  |
| Гибкий элемент                        | F    |
| Питание 1                             | B1   |
| Питание 2                             | B2   |
| Симметричное питание 1                | BO1  |
| Симметричное питание 2                | BO2  |
| Вывод из панели                       | P10  |
| Ввод в панель                         | P11  |

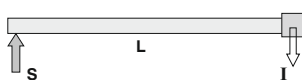
Крашенный      некрашенный -  
Крашенный      B

### Алюминиевый проводник (КОА)

### Медный проводник (КОС)

| Расчетный ток   | In   | A                 | 160     | 250   | 315   | 400   | 500    | 600    | 250   | 315   | 400   | 600   | 800    |
|---|--|-------------------|---------|-------|-------|-------|--------|--------|-------|-------|-------|-------|--------|
| Код шинпровода  |  |                   | 01      | 02    | 03    | 04    | 05     | 06     | 02    | 03    | 04    | 06    | 08     |
| Стандарты   | IEC 60439-2  |                   |         |       |       |       |        |        |       |       |       |       |        |
| Напряжение изоляции                                     | Ui   | V                 | 1000    |       |       |       |        |        |       |       |       |       |        |
| Рабочее напряжение                                      | Ue   | V                 | 1000    |       |       |       |        |        |       |       |       |       |        |
| Частота   | f  | Hz                | 50 / 60 |       |       |       |        |        |       |       |       |       |        |
| Меры для защиты людей                                   | Базовая защита (HD 60364-4-41, статья A1)  |                   |         |       |       |       |        |        |       |       |       |       |        |
| Степень загрязнения                                     | III  |                   |         |       |       |       |        |        |       |       |       |       |        |
| Класс защиты  | IP   |                   | 55      |       |       |       |        |        |       |       |       |       |        |
| Корпус  | Экструзионный профиль из специального алюминиевого сплава с эпоксидной полистирольной краской RAL 7038 |                   |         |       |       |       |        |        |       |       |       |       |        |
| Короткое замыкание, (1 сек) термическое                 | I <sub>cw</sub>  | kA <sub>rms</sub> | 10      | 15    | 15    | 30    | 30     | 35     | 18    | 18    | 25    | 35    | 35     |
| Короткое замыкание, (динамическое) макс.                | I <sub>pk</sub>  | kA                | 17      | 30    | 30    | 63,5  | 63,5   | 73,5   | 36    | 36    | 52,5  | 73,5  | 73,5   |
| Значение тока КЗ нейтральных проводников (1 сек)        | I <sub>cw</sub>  | kA                | 6       | 9     | 9     | 18    | 18     | 21     | 10,8  | 10,8  | 15    | 21    | 21     |
| Значение тока КЗ нейтральных проводников (макс.)        | I <sub>pk</sub>  | kA                | 10,2    | 15,3  | 15,3  | 36    | 36     | 44,1   | 21,6  | 21,6  | 30    | 44,1  | 44,1   |
| Значения тока КЗ защитной цепи (1сек.)                  | I <sub>cw</sub>  | kA                | 6       | 9     | 9     | 18    | 18     | 21     | 10,8  | 10,8  | 15    | 21    | 21     |
| Значение тока КЗ защитной цепи (макс.)                  | I <sub>pk</sub>  | kA                | 10,2    | 15,3  | 15,3  | 36    | 36     | 44,1   | 21,6  | 21,6  | 30    | 44,1  | 44,1   |
| <b>ФАЗОВЫЕ ПРОВОДНИКИ</b>                               |  |                   |         |       |       |       |        |        |       |       |       |       |        |
| Сопротивление при R <sub>20</sub> 20°C                  | R <sub>20</sub>  | mΩ/m              | 0,242   | 0,193 | 0,161 | 0,097 | 0,077  | 0,064  | 0,150 | 0,120 | 0,100 | 0,060 | 0,040  |
| Сопротивление (при номинальном токе и точке насыщения)  | R <sub>1</sub>   | mΩ/m              | 0,286   | 0,246 | 0,204 | 0,125 | 0,109  | 0,094  | 0,180 | 0,164 | 0,144 | 0,078 | 0,068  |
| Реактивное сопротивление (при номинальном токе и 50 Гц) | X <sub>1</sub>   | mΩ/m              | 0,205   | 0,183 | 0,165 | 0,118 | 0,103  | 0,088  | 0,173 | 0,154 | 0,144 | 0,117 | 0,083  |
| Импеданс (при номинальном токе)                         | Z <sub>1</sub>   | mΩ/m              | 0,333   | 0,319 | 0,270 | 0,182 | 0,157  | 0,135  | 0,254 | 0,235 | 0,207 | 0,144 | 0,110  |
| Джоулевы потери в номинальном токе                      | 3I <sup>2</sup> R <sub>1</sub>   | W/m               | 23,58   | 48,75 | 64,05 | 62,08 | 84,41  | 104,68 | 35,36 | 50,33 | 70,92 | 86,19 | 133,56 |
| <b>СЕЧЕНИЯ</b>  |  |                   |         |       |       |       |        |        |       |       |       |       |        |
| L1, L2, L3, N   |  | mm <sup>2</sup>   | 120     | 150   | 180   | 300   | 375    | 450    | 120   | 150   | 180   | 300   | 450    |
| РЕ (для 5 проводников)                                  |  | mm <sup>2</sup>   | 120     | 150   | 180   | 300   | 375    | 450    | 120   | 150   | 180   | 300   | 450    |
| РЕ (для 4 1/2 проводников)                              |  | mm <sup>2</sup>   | 60      | 75    | 90    | 150   | 187,5  | 225    | 60    | 75    | 90    | 150   | 225    |
| Площадь поперечного сечения корпуса                     |  | mm <sup>2</sup>   | 583     | 593   | 603   | 643   | 668    | 693    | 583   | 593   | 603   | 643   | 693    |
| Размеры проводников                                     |  | mmxmm             | 6x20    | 6x25  | 6x30  | 6x50  | 6x62,5 | 6x75   | 6x20  | 6x25  | 6x30  | 6x50  | 6x75   |
| Масса - 4 проводника                                    |  | kg/m              | 7,0     | 7,5   | 8,0   | 10,0  | 11,0   | 12,0   | 10,0  | 11,0  | 12,5  | 16,0  | 18,0   |
| Масса - 5 проводников                                   |  | kg/m              | 7,3     | 8,0   | 8,7   | 11,0  | 12,0   | 13,0   | 11,0  | 12,5  | 14,0  | 19,0  | 21,0   |
| При возникновении сбоя: <sup>(1)</sup>                  |  |                   |         |       |       |       |        |        |       |       |       |       |        |
| Нулевой импеданс при 20°C                               | Z <sub>0-ph-N</sub>  | mΩ/m              | 0,965   | 0,901 | 0,847 | 0,614 | 0,572  | 0,516  | 0,954 | 0,915 | 0,793 | 0,597 | 0,453  |
| Нулевой импеданс при 20°C (Корпус)                      | Z <sub>0-ph-PE</sub>   | mΩ/m              | 1,100   | 1,030 | 0,961 | 0,825 | 0,709  | 0,687  | 1,042 | 0,959 | 0,911 | 0,779 | 0,691  |

<sup>(1)</sup>Измерения и расчеты цепи сбоя выполнены в соответствии приложением N2a стандартов IEC 60439-2.



S = Точка поддержки

#### Расчет потерь напряжения

Расчет потерь напряжения для линий распределения и передачи энергии с использованием шинпроводных систем, производится с учетом нижеперечисленных критериев.

$$\Delta U = \sqrt{3} \cdot L \cdot I \cdot (R_1 \cdot \cos\varphi + X_1 \cdot \sin\varphi) \cdot 10^{-3} \text{ [V]}$$

$\Delta U$  = Потеря напряжения (В)

L = Длина линии (м)

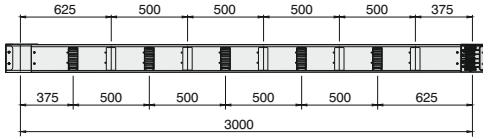
I = Ток линии (А)

R<sub>1</sub> = Активное сопротивление (мΩ/м)

X<sub>1</sub> = Реактивное (индуктивное) сопротивление (мΩ/м)

cosφ = Коэффициент мощности





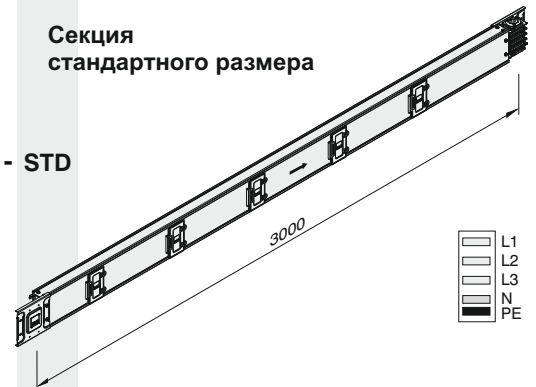
С помощью ответвительных коробок шинопровода E-Line KO-II возможно подключать нагрузки на ток до 400 А.

Стандартный размер 3 м, возможно изготовление на заказ любых размеров.

Пример заказа:  
 250 А, алюминий, IP 55,  
 4-проводниковый  
**KOA 0254-II-STD**

### Секция стандартного размера

- STD

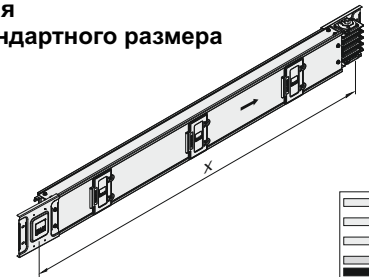


### Секция нестандартного размера

- X

Пример заказа:  
 400 А, медь, IP 55, 850 мм,  
 5-проводниковый  
**KOC 0455-II-85**

Самый короткий производимый размер модуля нестандартного размера - 350 мм

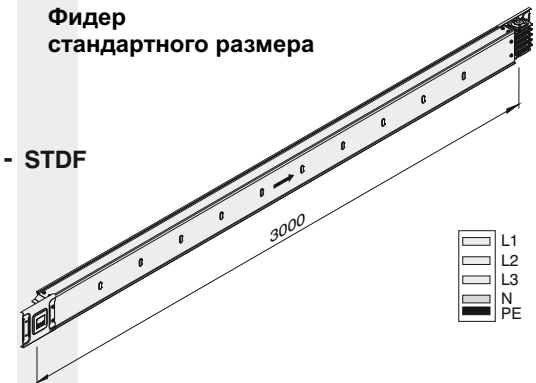


X длина модуля нестандартного размера

### Фидер стандартного размера

- STDF

Пример заказа:  
 315 А, Алюминий, «Feeder»,  
 IP 55, 5-и проводниковый  
**KOA 0355-II-STDF**



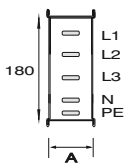
### Фидер нестандартного размера

- XF

Пример заказа:  
 160 А, Алюминий, «Feeder»,  
 IP 55, 600 мм, 4-х проводниковый  
**KOA 0154-II-60**



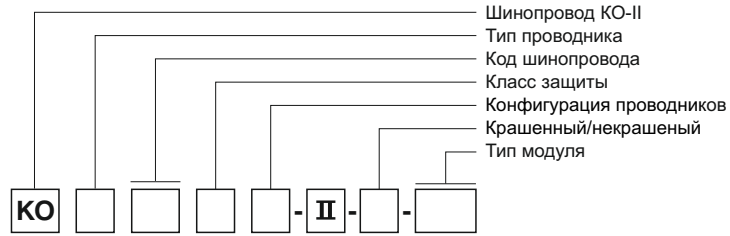
X длина модуля нестандартного размера



| Ток (А) | Алюминий (А) mm | Медь (А) mm |
|---------|-----------------|-------------|
| 160     | 70              | -           |
| 250     | 75              | 70          |
| 315     | 80              | 75          |
| 400     | 100             | 80          |
| 500     | 112             | -           |
| 600     | 125             | 100         |
| 800     | -               | 125         |

Таблица размеров сечений шинопровода

Для модулей нестандартных размеров, пожалуйста обращайтесь в нашу фирму.

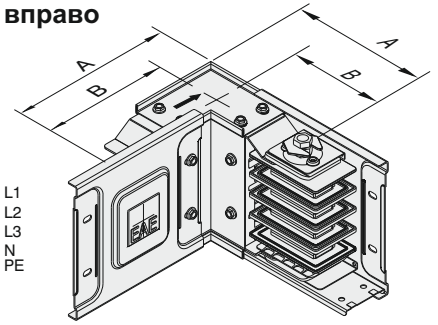


Пример заказа:  
 250 А, алюминий, IP 55,  
 4-проводниковый

**КОА 0254 - II - R**

### Поворот вправо

- R

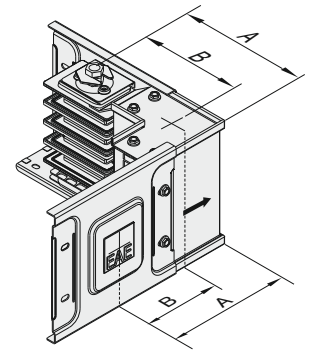


Пример заказа:  
 600 А, медь, IP 55,  
 5-проводниковый

**КОС 0655 - II - L**

### Поворот влево

- L

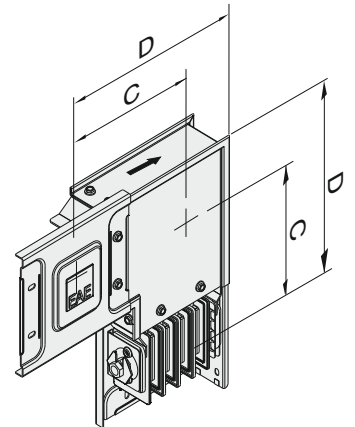


Пример заказа:  
 400 А, алюминий, IP 40,  
 4-проводниковый

**КОА 0454 - II - A**

### Поворот вниз

- A

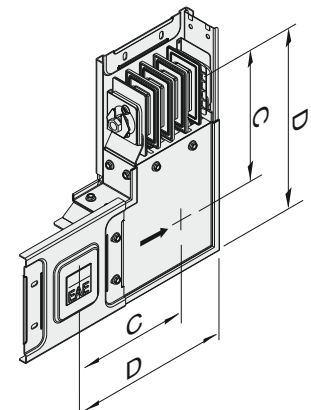


Пример заказа:  
 600 А, медь, IP 55,  
 5-проводниковый

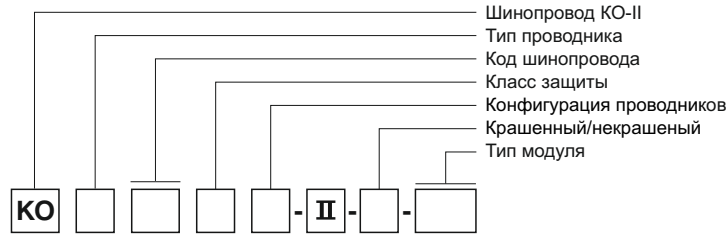
**КОС 0655 - II - Y**

### Поворот вверх

- Y



| Проводник | Ток | A   | B   | C   | D   |
|-----------|-----|-----|-----|-----|-----|
| Алюминий  | 160 | 180 | 145 | 200 | 290 |
|           | 250 | 185 | 147 | 200 | 290 |
|           | 315 | 190 | 150 | 200 | 290 |
|           | 400 | 210 | 160 | 200 | 290 |
|           | 500 | 222 | 166 | 200 | 290 |
|           | 600 | 235 | 172 | 200 | 290 |
| Медь      | 250 | 180 | 145 | 200 | 290 |
|           | 315 | 185 | 147 | 200 | 290 |
|           | 400 | 190 | 150 | 200 | 290 |
|           | 600 | 210 | 160 | 200 | 290 |
|           | 800 | 235 | 172 | 200 | 290 |

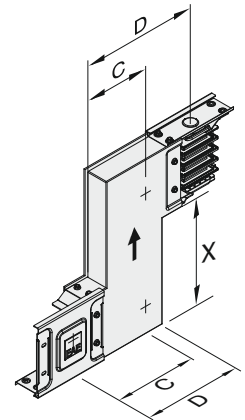


Производится X= мин. 200 мм  
 Образец заказа:  
 250 А, алюминий, IP 55,  
 4-проводниковый

**КОА 0254 - II - UV**

### Вертикальное ответвление вверх

- UV

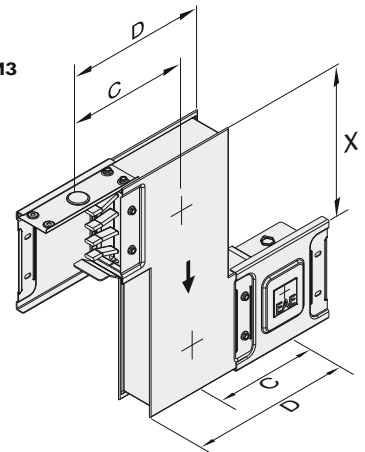


Производится X= мин. 200 мм  
 Пример заказа:  
 400 А, медь, IP 55,  
 5-проводниковый

**КОС 0455 - II - DV**

### Вертикальное ответвление вниз

- DV

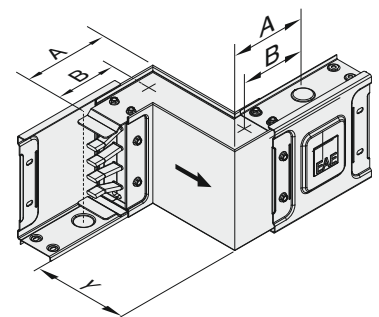


Производится Y= мин. 150 мм  
 Пример заказа:  
 315 А, алюминий, IP 55,  
 5-проводниковый

**КОА 0355 - II - RH**

### Горизонтальное ответвление вправо

RH



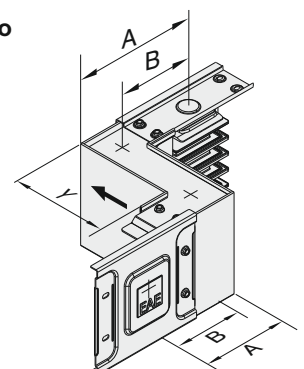
| Проводник | Ток | A   | B   | C   | D   |
|-----------|-----|-----|-----|-----|-----|
| Алюминий  | 160 | 180 | 145 | 200 | 290 |
|           | 250 | 185 | 147 | 200 | 290 |
|           | 315 | 190 | 150 | 200 | 290 |
|           | 400 | 210 | 160 | 200 | 290 |
|           | 500 | 222 | 166 | 200 | 290 |
|           | 600 | 235 | 172 | 200 | 290 |
| Медь      | 250 | 180 | 145 | 200 | 290 |
|           | 315 | 185 | 147 | 200 | 290 |
|           | 400 | 190 | 150 | 200 | 290 |
|           | 600 | 210 | 160 | 200 | 290 |
|           | 800 | 235 | 172 | 200 | 290 |

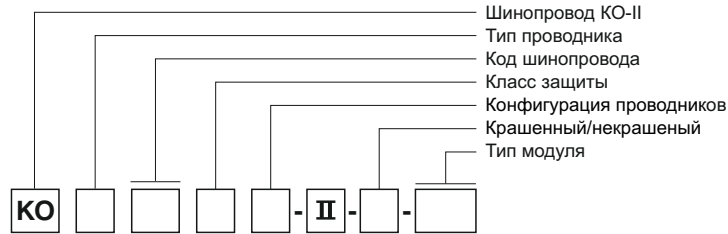
Производится Y= мин. 150 мм  
 Пример заказа:  
 16 А, алюминий, IP 55,  
 4-проводниковый

**КОА 0154 - II - LH**

### Горизонтальное ответвление влево

- LH

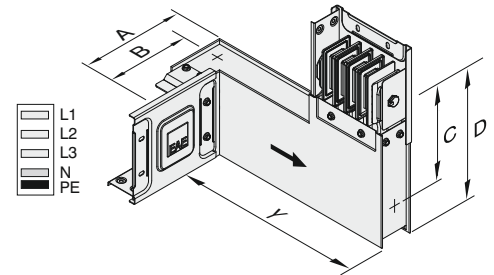




Производится Y= мин. 200 мм  
 Пример заказа:  
 250 А, Алюминий, IP 55,  
 4-х проводниковый  
**KOA 0254 - II - KRU**

### Z-секция комбинированная вправо вверх

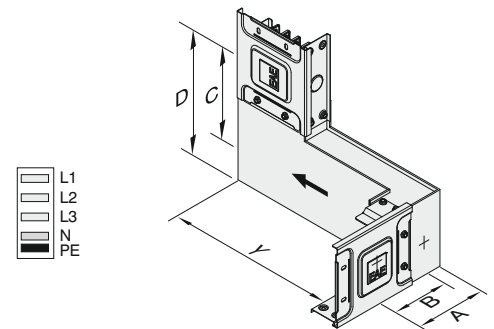
- KRU



Производится Y= мин. 200 мм  
 Пример заказа:  
 400 А, Медь, IP 55,  
 5-и проводниковый  
**KOC 0455 - II - KLU**

### Z-секция комбинированная влево вверх

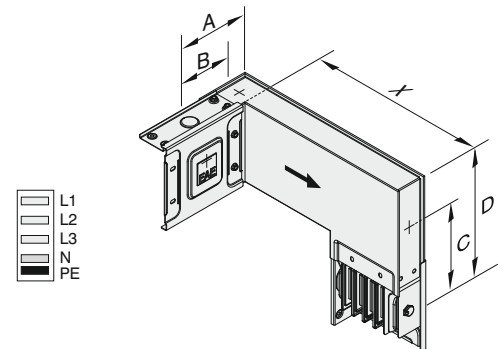
- KLU



Производится X= мин. 200 мм  
 Пример заказа:  
 315 А, Алюминий, IP 55,  
 5-и проводниковый  
**KOA 0355 - II - KRD**

### Z-секция комбинированная вправо вниз

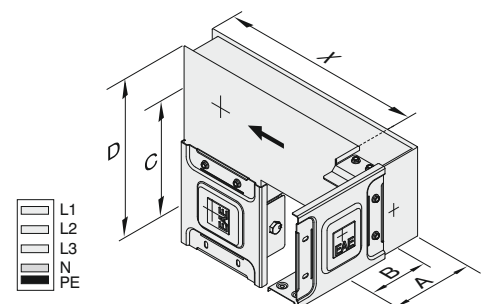
- KRD



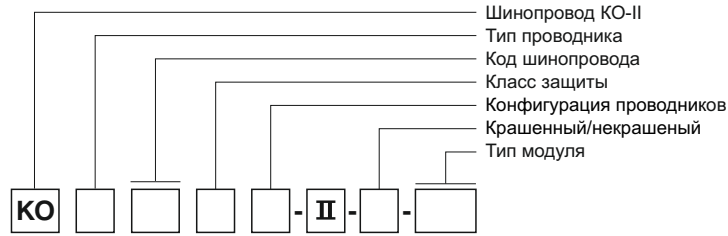
Производится X= мин. 200 мм  
 Пример заказа:  
 160 А, Алюминий, IP 55,  
 4-х проводниковый  
**KOA 0154 - II - KLD**

### Z-секция комбинированная влево вниз

- KLD



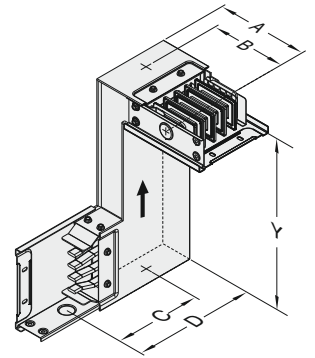
| Проводник | Ток | A   | B   | C   | D   |
|-----------|-----|-----|-----|-----|-----|
| Алюминий  | 160 | 180 | 145 | 200 | 290 |
|           | 250 | 185 | 147 | 200 | 290 |
|           | 315 | 190 | 150 | 200 | 290 |
|           | 400 | 210 | 160 | 200 | 290 |
|           | 500 | 222 | 166 | 200 | 290 |
|           | 600 | 235 | 172 | 200 | 290 |
| Медь      | 250 | 180 | 145 | 200 | 290 |
|           | 315 | 185 | 147 | 200 | 290 |
|           | 400 | 190 | 150 | 200 | 290 |
|           | 600 | 210 | 160 | 200 | 290 |
|           | 800 | 235 | 172 | 200 | 290 |



Производится Y= мин. 200 мм  
 Пример заказа:  
 250 А, Алюминий, IP 55,  
 4-х проводниковый  
**KOA 0254 - II - KUR**

### Z-секция комбинированная вверх вправо

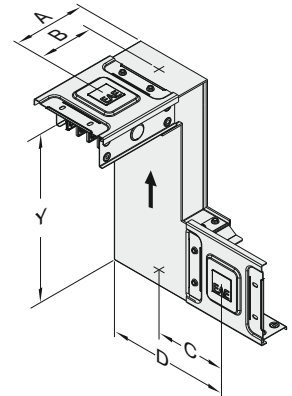
- KUR



Производится Y= мин. 200 мм  
 Пример заказа:  
 400 А, Медь, IP 55,  
 5-и проводниковый  
**KOC 0455 - II - KUL**

### Z-секция комбинированная вверх влево

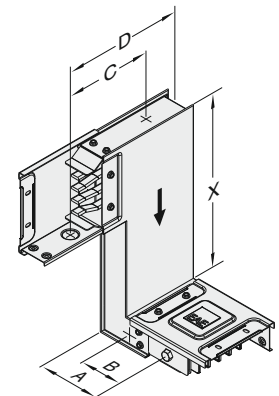
- KUL



Производится X= мин. 200 мм  
 Пример заказа:  
 315 А, Алюминий, IP 55,  
 5-и проводниковый  
**KOA 0355 - II - KDR**

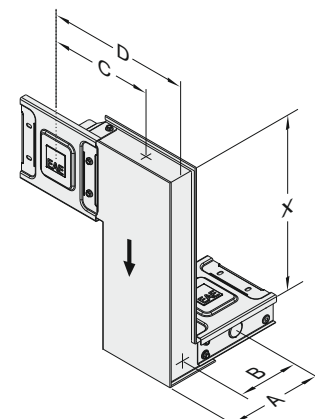
### Z-секция комбинированная вниз вправо

- KDR



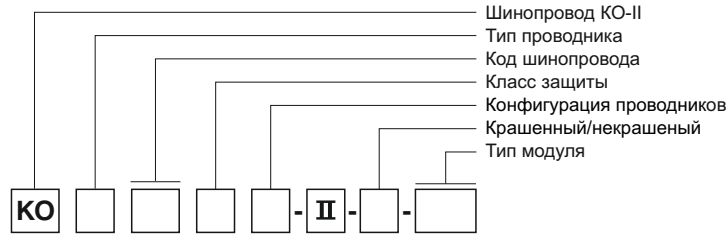
### Z-секция комбинированная вниз влево

- KDL



| Проводник | Ток | A   | B   | C   | D   |
|-----------|-----|-----|-----|-----|-----|
| Алюминий  | 160 | 180 | 145 | 200 | 290 |
|           | 250 | 185 | 147 | 200 | 290 |
|           | 315 | 190 | 150 | 200 | 290 |
|           | 400 | 210 | 160 | 200 | 290 |
|           | 500 | 222 | 166 | 200 | 290 |
|           | 600 | 235 | 172 | 200 | 290 |
| Медь      | 250 | 180 | 145 | 200 | 290 |
|           | 315 | 185 | 147 | 200 | 290 |
|           | 400 | 190 | 150 | 200 | 290 |
|           | 600 | 210 | 160 | 200 | 290 |
|           | 800 | 235 | 172 | 200 | 290 |

Производится X= мин. 200 мм  
 Пример заказа:  
 160 А, Алюминий, IP 55,  
 4-х проводниковый  
**KOA 0154 - II - KDL**



### Редукционный модуль

Используется для перехода на другое сечение шинпровода.

#### NOTE:

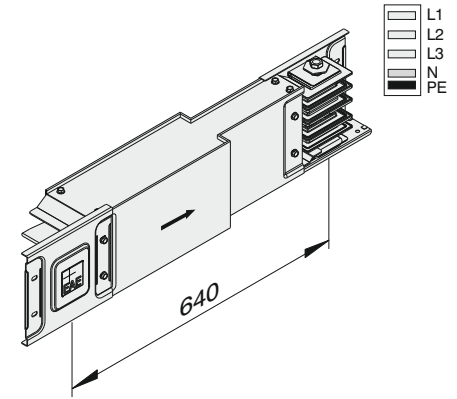
Decisions and selection of reduction module and protection on lower side is under the customer's responsibility.

Пример заказа:  
 400-250 А, алюминий, IP 55,  
 5-проводниковый

**KOA 0455 - II - RD2**

### Редукция

- RD



### Reducers Table

|   | KOA - Al Conductor |     |     |     |     |     |
|---|--------------------|-----|-----|-----|-----|-----|
|   | Rated Current      | 160 | 250 | 315 | 400 | 500 |
| 1 | 250                | ✓   | -   | -   | -   | -   |
|   | 315                | ✓   | ✓   | -   | -   | -   |
|   | 400                | -   | ✓   | ✓   | -   | -   |
|   | 500                | -   | -   | ✓   | ✓   | -   |
|   | 600                | -   | -   | -   | ✓   | ✓   |

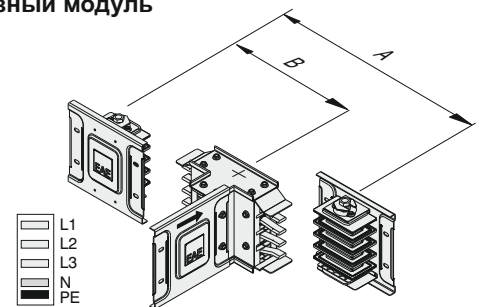
2

|   | KOC - Cu Conductor |     |     |     |     |
|---|--------------------|-----|-----|-----|-----|
|   | Rated Current      | 250 | 315 | 400 | 600 |
| 1 | 315                | ✓   | -   | -   | -   |
|   | 400                | ✓   | ✓   | -   | -   |
|   | 600                | -   | ✓   | ✓   | -   |
|   | 800                | -   | -   | ✓   | ✓   |

2

### T-образный модуль

- T

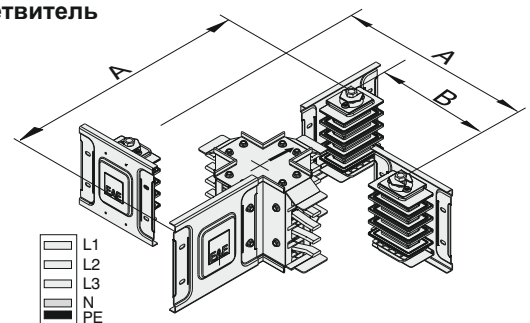


Пример заказа:  
 250 А, алюминий, IP 55,  
 4-проводниковый

**KOA 0254 - II - T**

### Крестообразный ответвитель

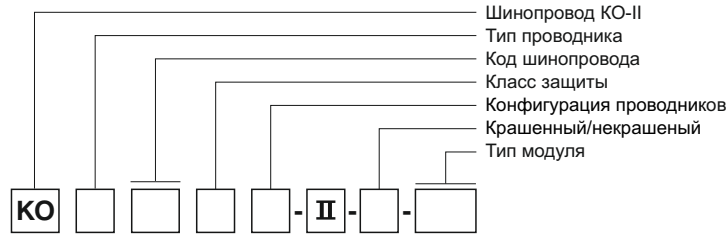
- D



Пример заказа:  
 600 А, алюминий, IP 55,  
 4-проводниковый

**KOA 0654 - II - D**

| Проводник | Ток | А   | В   |
|-----------|-----|-----|-----|
| Алюминий  | 160 | 290 | 145 |
|           | 250 | 295 | 147 |
|           | 315 | 300 | 150 |
|           | 400 | 320 | 160 |
|           | 500 | 332 | 166 |
| Медь      | 600 | 345 | 172 |
|           | 250 | 290 | 145 |
|           | 315 | 295 | 147 |
|           | 400 | 300 | 150 |
|           | 600 | 320 | 160 |
| 800       | 345 | 172 |     |



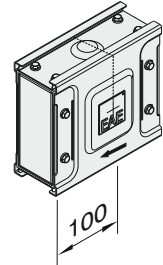
### Концовка

Используется в конце E-Line KO- II для закрывания концов шинопровода. При монтаже этой секции обязательно использование соединительного блока.

Пример заказа: 250 А, медь, IP 55, 5-и проводниковый

**KOC 0255 - II - S**

### Концевой элемент



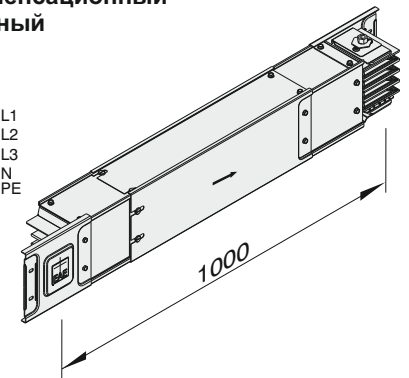
### Модуль компенсационный горизонтальный

Применяется на длинных горизонтальных линиях в качестве расширительных элементов, а также на расширительных переходах зданий. (Для способа применения смотрите страницы 25)

Пример заказа: 250 А, алюминий, IP 55, 4-х проводниковый

**KOA 0254 - II - YDT**

### Модуль компенсационный горизонтальный



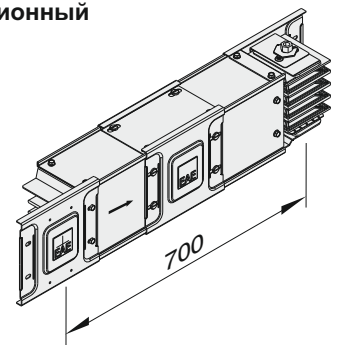
### Модуль компенсационный вертикальный

Используется при вертикальных прокладках шинопроводов многоэтажных зданий и сооружений. (Для способа применения смотрите страницы 25)

Пример заказа: 250 А, медь, IP 55, 5-и проводниковый

**KOC 0255 - II - DDT**

### Модуль компенсационный вертикальный



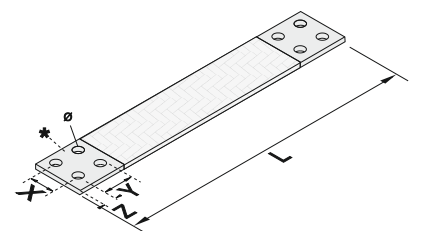
### Гибкие элементы

Используются в соединениях панелей щитов с шинопроводами.

Пример заказа: 400 А, алюминий, 4-х проводниковый, 55 см

**KOA 0454 - II - F55**

### Гибкие элементы

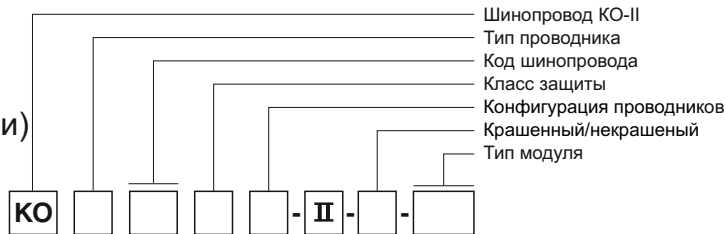


\*Размеры X, Y, Z и Ø указывать в вашем заказе

Для модулей нестандартных размеров, пожалуйста обращайтесь в нашу фирму.

# E LINEKO-II

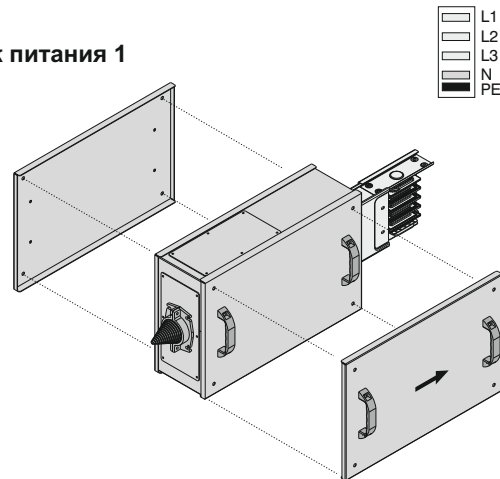
►► Блоки питания  
(начало линии / конец линии)



Пример заказа:  
250 А, медь, IP 55,  
5-и проводниковый  
**КОС 0255 - II - В1**

## Блок питания 1

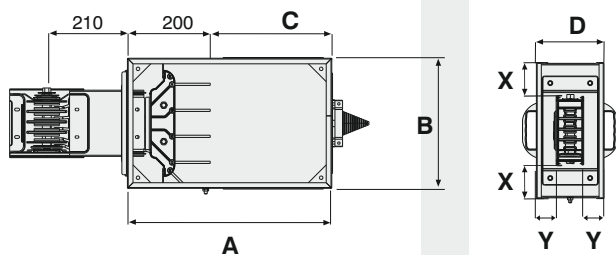
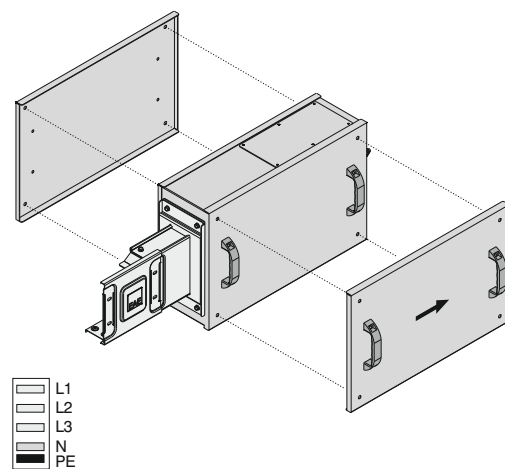
- В1



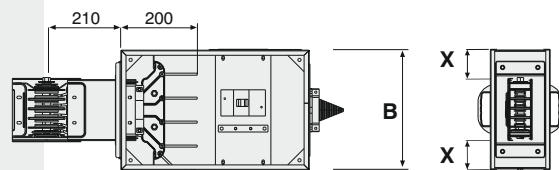
Пример заказа:  
250 А, алюминий, IP 55,  
4-х проводниковый  
**КОА 0254 - II - В2**

## Блок питания 2

- В2



|          | Ток | A   | B   | C   | D   | X  | Y    |
|----------|-----|-----|-----|-----|-----|----|------|
| Алюминий | 160 | 550 | 350 | 350 | 180 | 85 | 55   |
|          | 250 | 550 | 350 | 350 | 180 | 85 | 52,5 |
|          | 315 | 550 | 350 | 350 | 180 | 85 | 50   |
|          | 400 | 550 | 350 | 350 | 180 | 85 | 40   |
|          | 500 | 550 | 350 | 350 | 240 | 85 | 65   |
|          | 600 | 550 | 350 | 350 | 240 | 85 | 57,5 |
| Медь     | 250 | 550 | 350 | 350 | 180 | 85 | 55   |
|          | 315 | 550 | 350 | 350 | 180 | 85 | 52,5 |
|          | 400 | 550 | 350 | 350 | 180 | 85 | 50   |
|          | 600 | 550 | 350 | 350 | 180 | 85 | 40   |
|          | 800 | 550 | 350 | 350 | 240 | 85 | 57,5 |

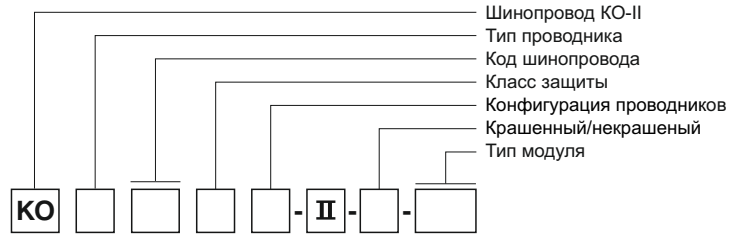


Ответвленная коробка с компактным выключателем

Для модулей нестандартных размеров,  
пожалуйста обращайтесь в нашу фирму.



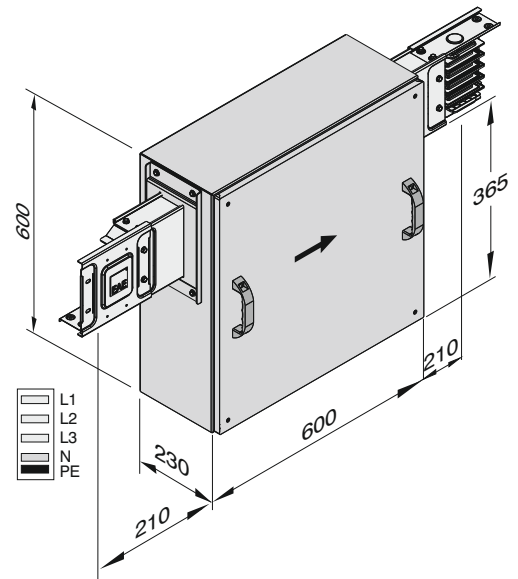
## ►► Блоки питания (симметричное питание)



### Симметричный блок питания 1

Пример заказа: 600 А, алюминий, IP 55,  
4-х проводниковый

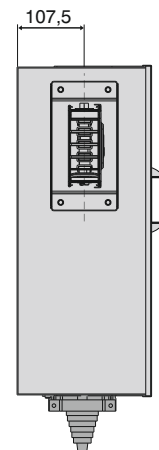
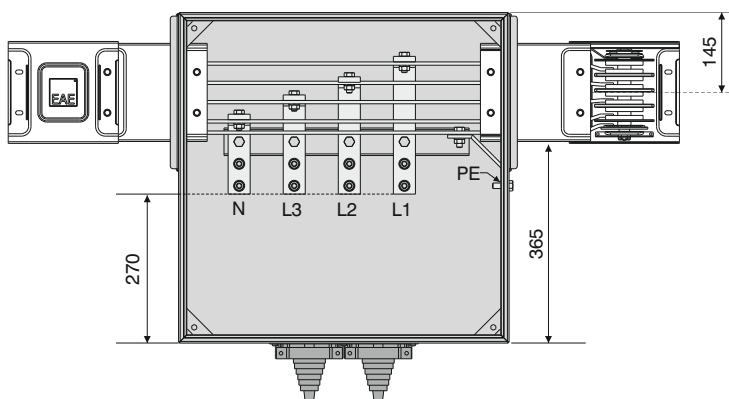
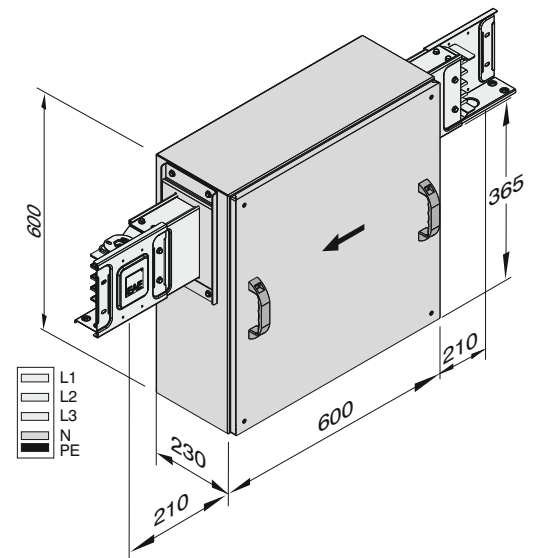
**КОА 0654 - II - В01 - В01**



### Симметричный блок питания 2

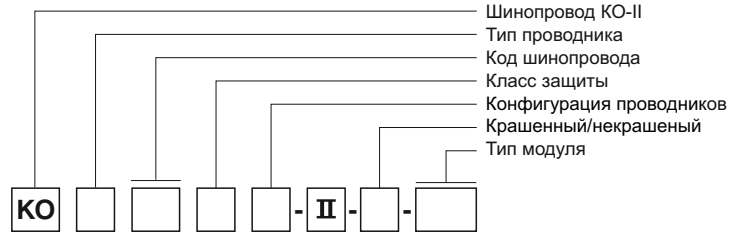
Пример заказа: 600 А, алюминий, IP 55,  
4-х проводниковый

**КОА 0654 - II - В02 - В02**



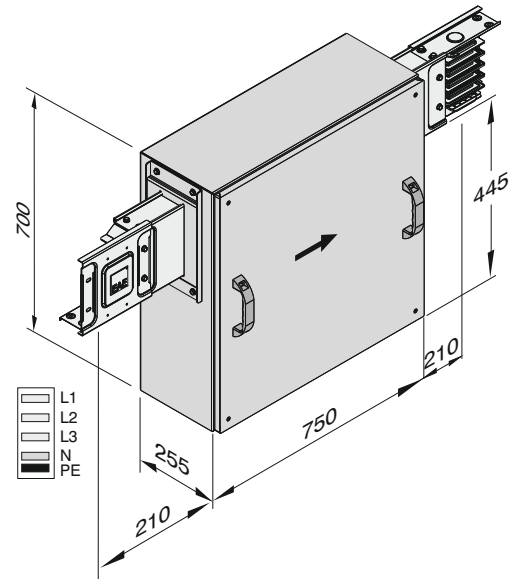
Для модулей нестандартных размеров, пожалуйста обращайтесь в нашу фирму.

►► Блоки питания  
(симметричное питание  
KOC 800 A)



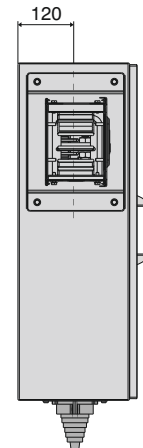
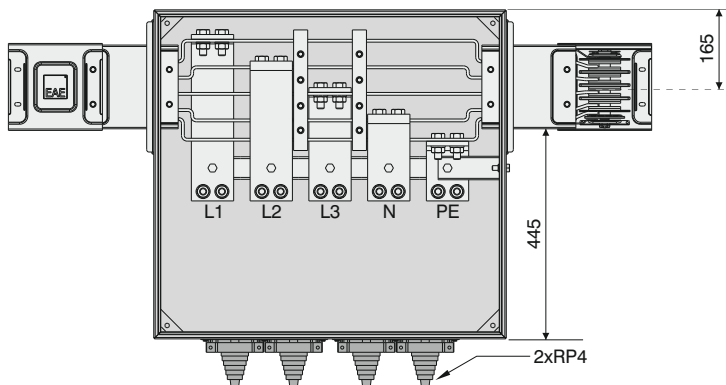
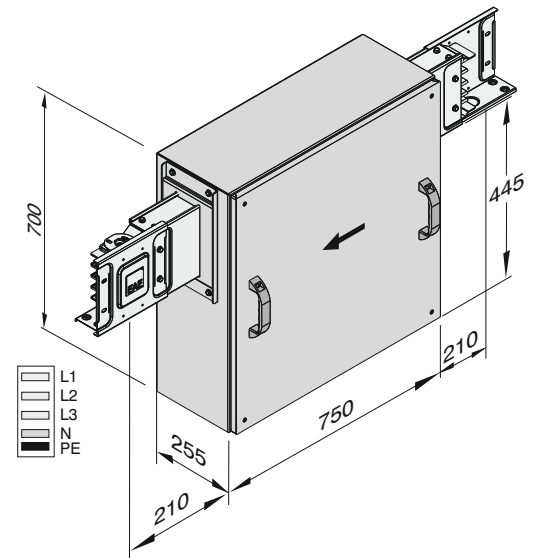
### Симметричный блок питания 1

Пример заказа: 800 А, алюминий, IP 55,  
4-х проводниковый - **BO1**  
**KOC 0854 - II - BO1**

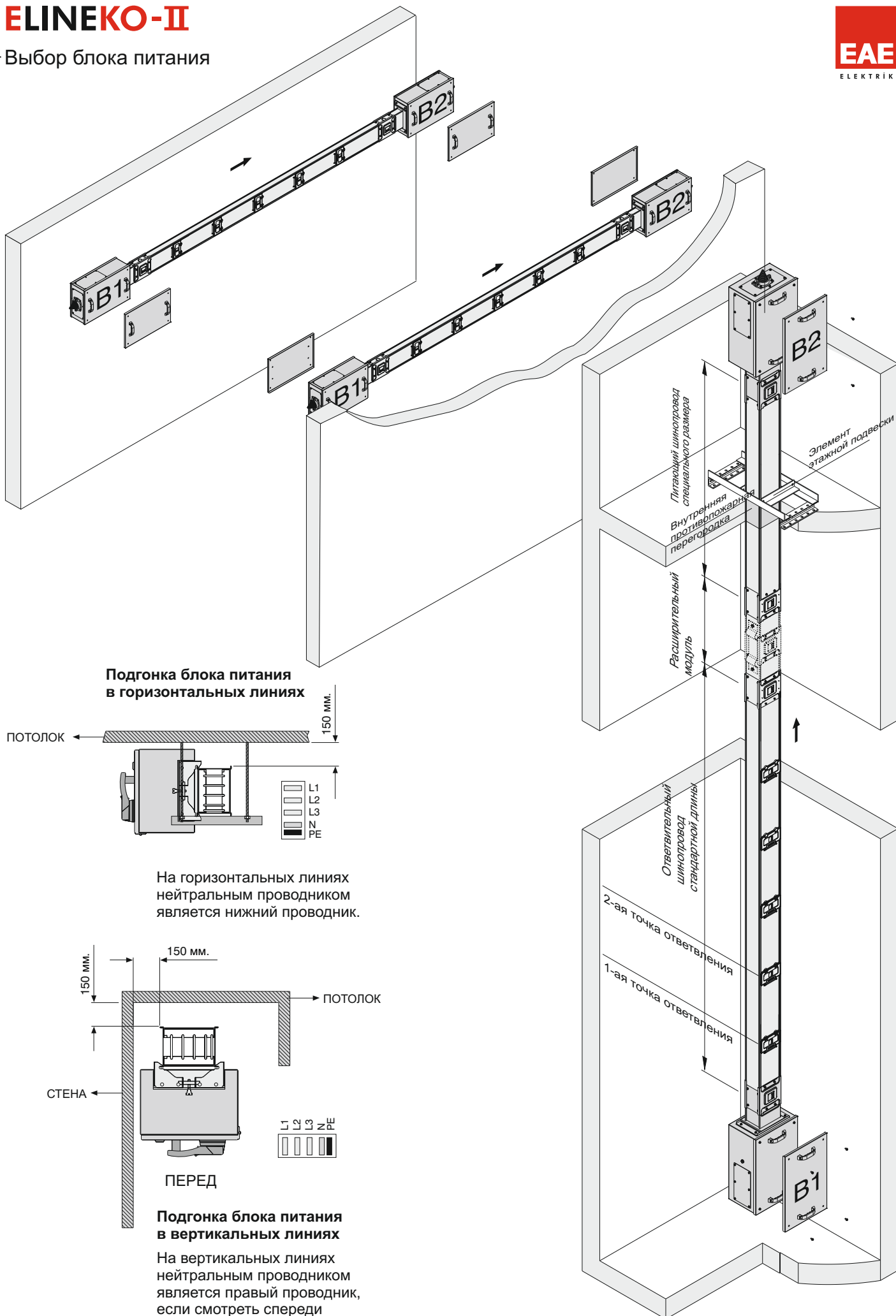


### Симметричный блок питания 2

Пример заказа: 800 А, алюминий, IP 55,  
4-х проводниковый - **BO2**  
**KOC 0854 - II - BO2**



Для модулей нестандартных размеров, пожалуйста обращайтесь в нашу фирму.



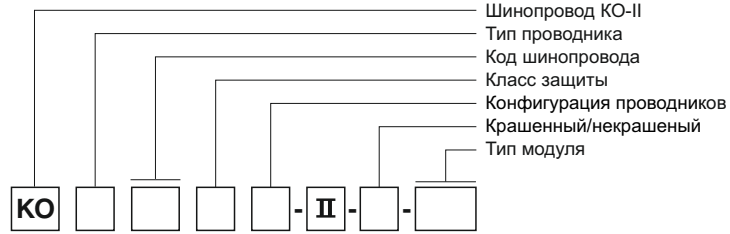


Рисунок 1

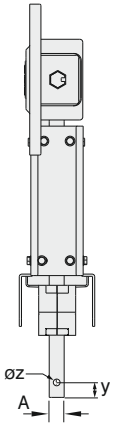
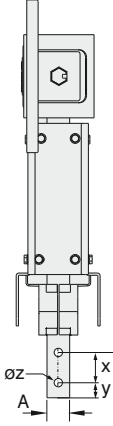


Рисунок 2



Пример заказа:  
 600 А, алюминий, IP 55,  
 5-и проводниковый  
**КОА 0655 - II - P10**

### Вывод из панели

- P10  
 Вывод из панели

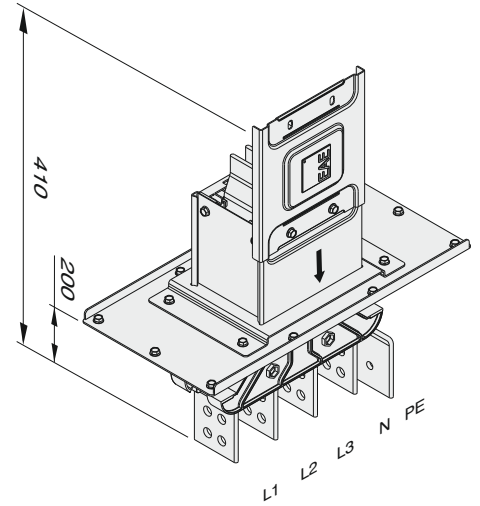


Рисунок 3

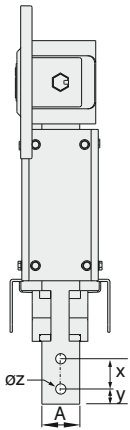
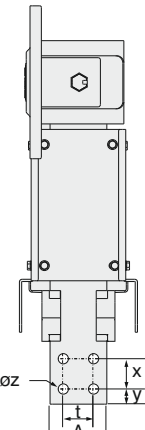


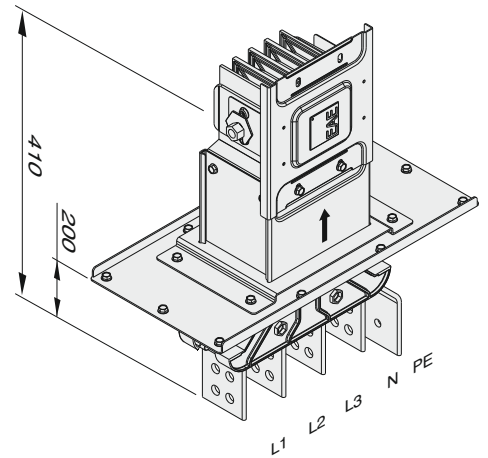
Рисунок 4



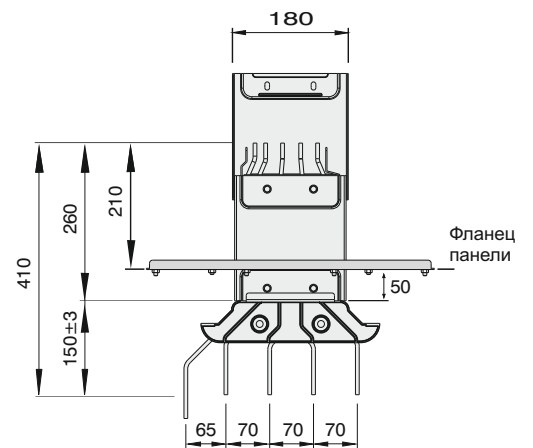
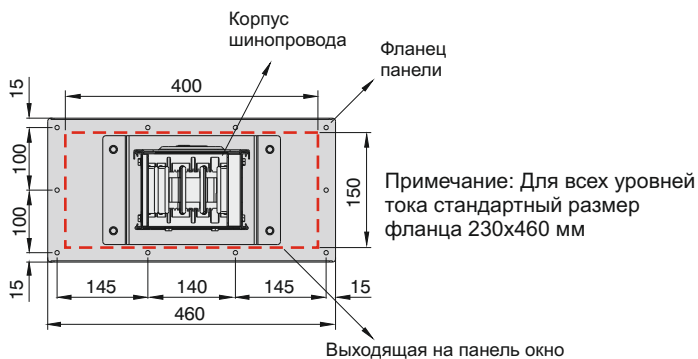
Пример заказа:  
 600 А, алюминий, IP 55,  
 5-и проводниковый  
**КОА 0655 - II - P11**

### Ввод в панель

- P11  
 Ввод в панель

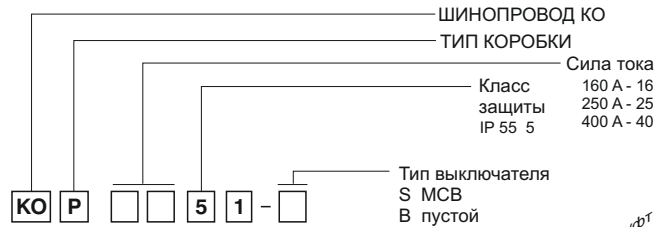


|          | Ток | x    | y  | z  | t    | Рисунок |
|----------|-----|------|----|----|------|---------|
| Алюминий | 160 | 20   | 40 | 20 | 9    | - 1     |
|          | 250 | 25   | 40 | 20 | 11   | - 2     |
|          | 315 | 30   | 40 | 20 | 11   | - 2     |
|          | 400 | 50   | 40 | 20 | 13,5 | - 3     |
|          | 500 | 62,5 | 40 | 20 | 13,5 | - 3     |
|          | 600 | 75   | 40 | 20 | 13,5 | 40 4    |
| Медь     | 250 | 20   | 40 | 20 | 9    | - 1     |
|          | 315 | 25   | 40 | 20 | 11   | - 2     |
|          | 400 | 30   | 40 | 20 | 11   | - 2     |
|          | 600 | 50   | 40 | 20 | 13,5 | - 3     |
|          | 800 | 75   | 40 | 20 | 13,5 | 40 4    |



Для модулей нестандартных размеров, пожалуйста обращайтесь в нашу фирму.

## ▶▶ Ответвительные коробки с предохранителем и прерывателем сети



### Стандартные пластины муфт

| Тип материала      | Тип муфты | Код № | Внутренний диаметр |
|--------------------|-----------|-------|--------------------|
| Металлический лист | ---       | RP0   | ---                |
| Металлический лист | M32       | RP1   | 25                 |
| Металлический лист | M32       | RP2   | 32                 |
| Металлический лист | Спец.     | RP3   | 63                 |
| Металлический лист | 2 x Спец. | RP4   | 63                 |
| AL                 | 4xM25     | RP5   | 18                 |
| AL                 | 4xM32     | RP6   | 25                 |
| AL                 | 4xM40     | RP7   | 32                 |
| AL                 | 8xM32     | RP8   | 25                 |

KOP 1651-S

KOP 2551-S

KOP 4051-S

Ответвительные коробки стандартно оснащены выключателями и предохранителями марки EAE.

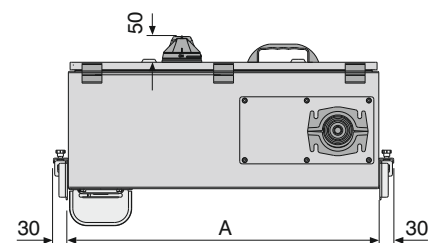
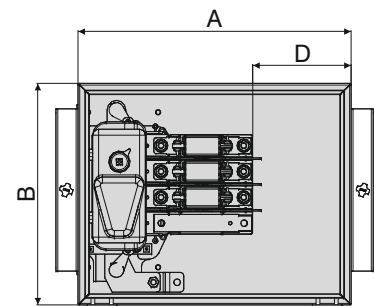
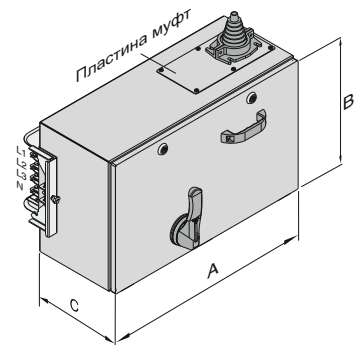
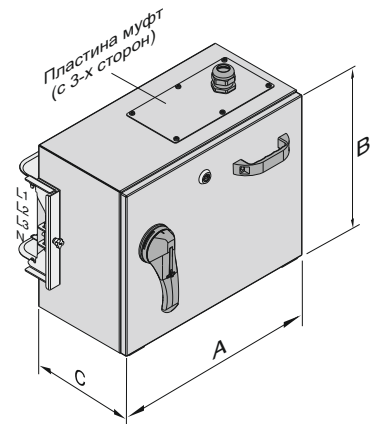
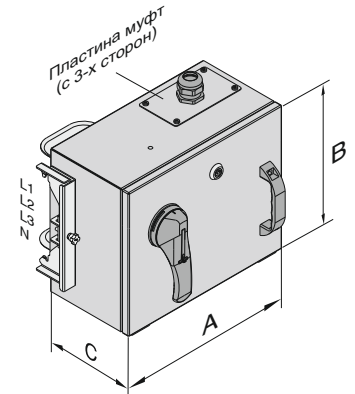
### Выключатели EAE SYK

- Включение-выключение под нагрузкой,
- Сверху NH пазы для предохранителей,
- Система блокировки,
- Возможность установки навесного замка.

| Ток А   | A мм | B мм | C мм | D мм | Тип муфты | Размер пре-электрические дохранителя | электрические рубильники | 5W Код заказа |
|---------|------|------|------|------|-----------|--------------------------------------|--------------------------|---------------|
| KOP 160 | 370  | 300  | 195  | 190  | RPK1      | NH 00                                | KYA                      | 3030205       |
| KOP 250 | 480  | 380  | 240  | 240  | RP2       | NH 1                                 | KYA                      | 3030207       |
| KOP 400 | 625  | 380  | 255  | 255  | RP3       | NH 3                                 | SYK                      | 3030314       |

Имеется возможность производства ответвительных коробок с выключателем, компактным выключателем, 12 сепараторами и другимиподобными элементами любой марки.

Для нестандартных ответвительных коробок просим связаться с фирмой.



## ▶ Ответвительные коробки с компактным выключателем

### Стандартные пластины муфт

| Тип материала      | Тип муфты | Код № | Внутренний диаметр (мм) |
|--------------------|-----------|-------|-------------------------|
| Металлический лист | ----      | RP0   | ----                    |
| Металлический лист | M32       | RP1   | 25                      |
| Металлический лист | M40       | RP2   | 32                      |
| Металлический лист | Спец.     | RP3   | 63                      |
| Металлический лист | 2 x Спец. | RP4   | 63                      |
| AL                 | 4xM25     | RP5   | 18                      |
| AL                 | 4xM32     | RP6   | 25                      |
| AL                 | 4xM40     | RP7   | 32                      |
| AL                 | 8xM32     | RP8   | 25                      |

### Специальные пластины муфт

| Тип материала      | Тип муфты | Код № | Внутренний диаметр |
|--------------------|-----------|-------|--------------------|
| Металлический лист | ----      | RPK0  | ----               |
| Металлический лист | M25       | RPK1  | 18                 |
| Металлический лист | M32       | RPK2  | 25                 |
| Металлический лист | M40       | RPK3  | 32                 |
| Металлический лист | 1 x Спец. | RPK4  | 63                 |

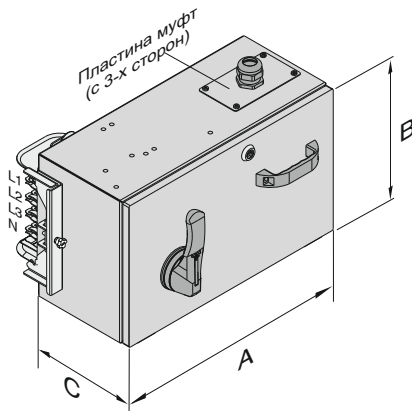
| Ток А   | А мм | В мм | С мм | Тип муфты | 5W Код заказа |
|---------|------|------|------|-----------|---------------|
| KOP 160 | 420  | 300  | 220  | RPK2      | 3030192       |
| KOP 250 | 500  | 300  | 220  | RPK3      | 3030193       |
| KOP 400 | 675  | 300  | 220  | RP3       | 3030194       |

\* Изготавливаются конструкции коробок с механизмами EAE в соответствии с выключателями любой марки.

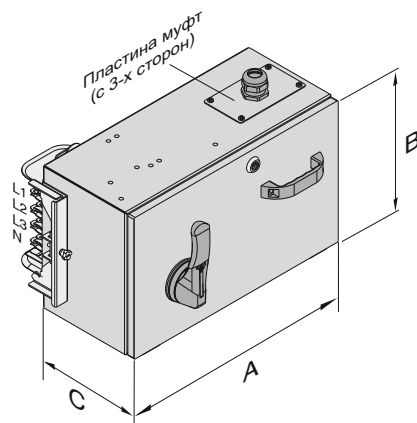
Для нестандартных ответвительных коробок просим связаться с фирмой.



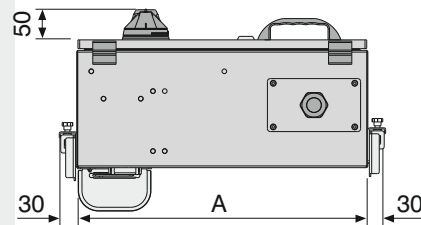
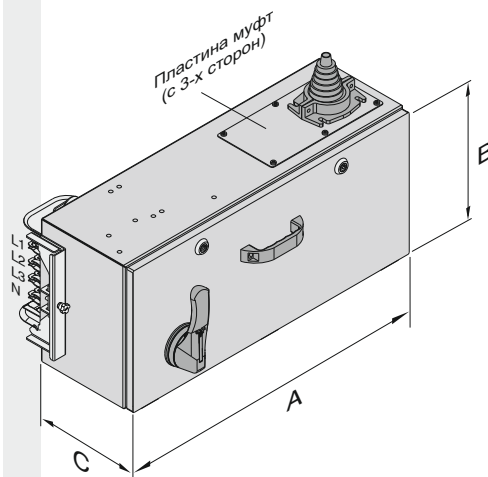
KOP 1651-M  
KOP 1651-B

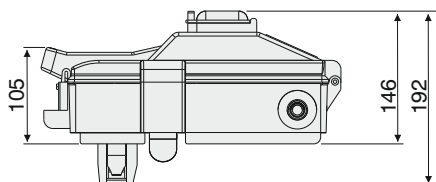
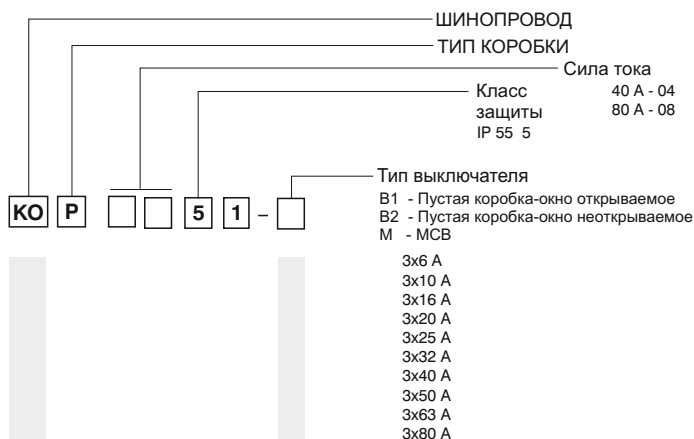


KOP 2551-M  
KOP 2551-B



KOP 4051-M  
KOP 4051-B

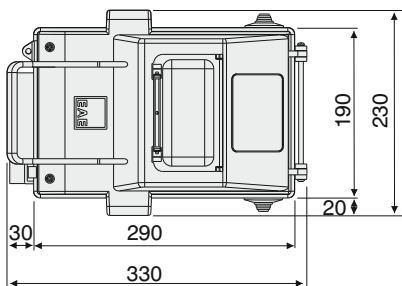
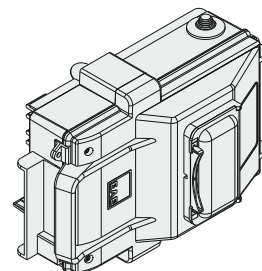




**KOP 0451-B1**  
**KOP 0851-B1**

Пример заказа:  
40 А, IP 55, с 5-ю,  
Пустая коробка-окно открываемое,  
подходящая для автомата MCB

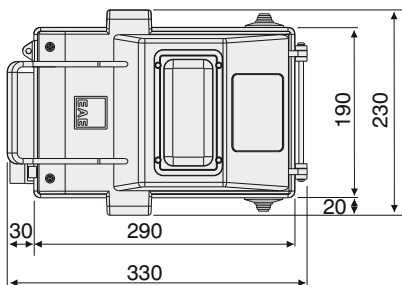
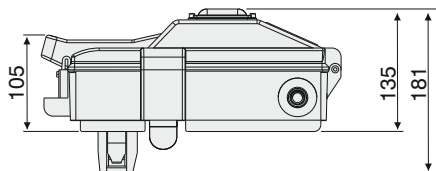
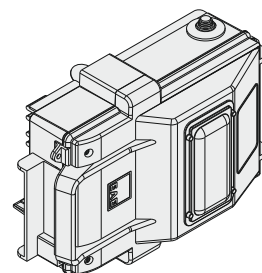
**KOP 0451 - B1**



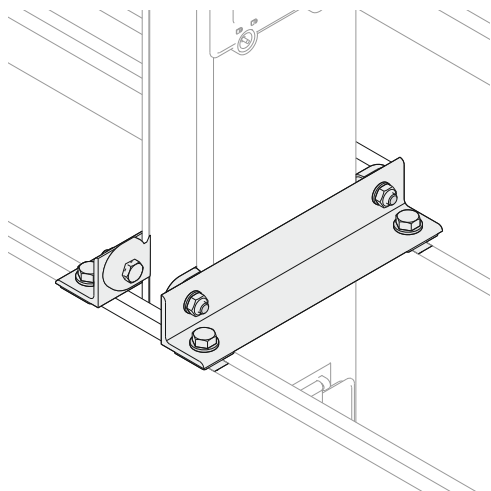
**KOP 0451-B2**  
**KOP 0851-B2**

Пример заказа:  
40 А, IP 55, с 5-ю,  
Пустая коробка-окно неоткрываемое,  
подходящая для автомата MCB

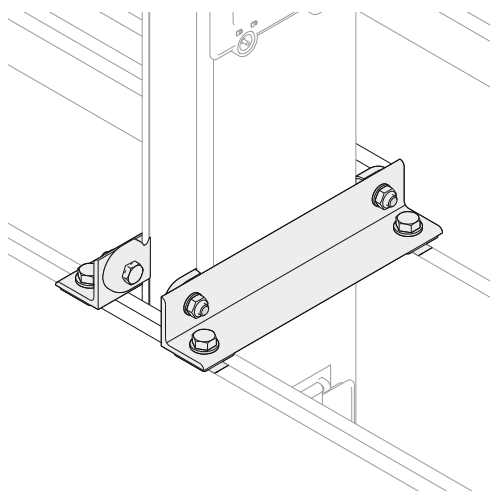
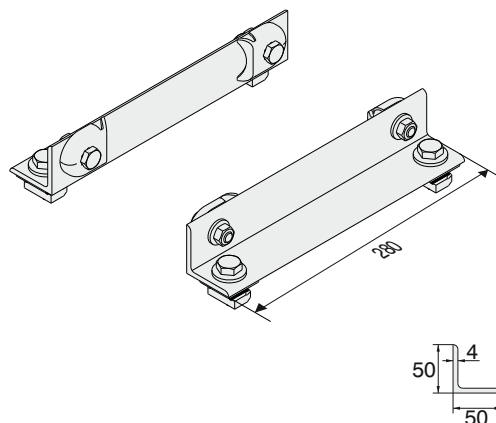
**KOP 0451 - B2**



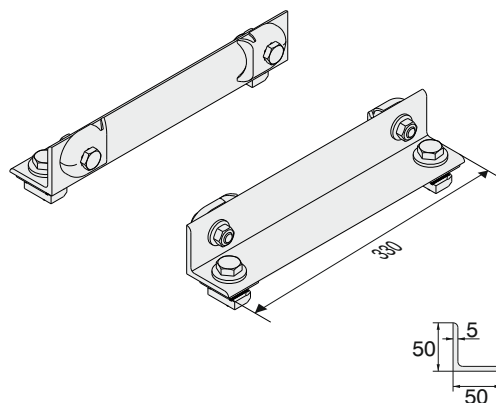
### Подвесы



| Описание   | Код заказа |
|--|------------|
| Элементы крепления шинпровода КВ при вертикальном применении | 3048476    |

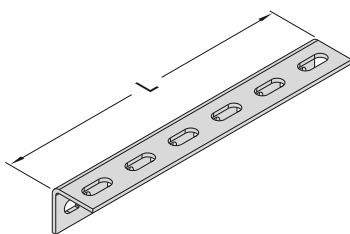


| Описание  | Код заказа |
|---|------------|
| Элементы крепления шинпровода КВ при вертикальном применении (Противопожарный барьер) | 3048995    |

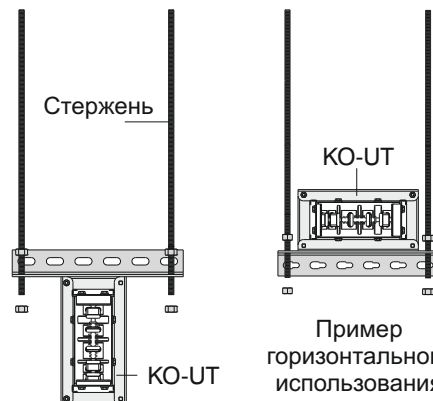


### Несущие

| Наименование       | L (мм) | Код     |
|--------------------|--------|---------|
| UAS-K4 Профиль (1) | 200    | 3005333 |
| UAS-K4 Профиль (2) | 250    | 3005332 |
| UAS-K4 Профиль (3) | 300    | 3005331 |
| UAS-K4 Профиль (4) | 350    | 3005330 |
| UAS-K4 Профиль (5) | 400    | 3005329 |
| UAS-K4 Профиль (6) | 500    | 3005328 |
| UAS-K4 Профиль (7) | 600    | 3005327 |
| UAS-K4 Профиль (8) | 700    | 3005326 |
| UAS-K4 Профиль (9) | 1100   | 3005325 |



UAS-K4  
L-образный  
угольник



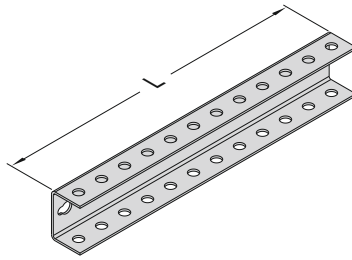
Пример  
вертикального  
использования

Пример  
горизонтального  
использования

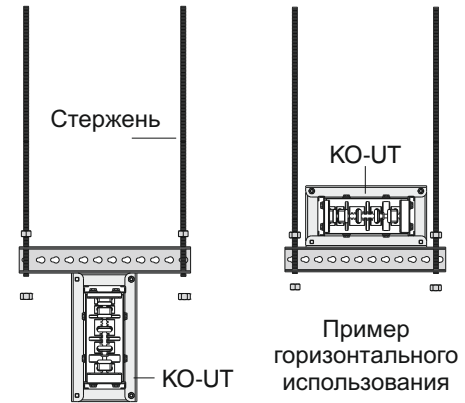
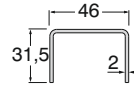


### Несущие

| Наименование | L (мм) | Код     |
|--------------|--------|---------|
| ASU2A-1      | 135    | 3008589 |
| ASU2A-2      | 250    | 3008587 |
| ASU2A-3      | 500    | 3008585 |
| ASU2A-4      | 1000   | 3008583 |
| ASU2A-5      | 2000   | 3008168 |



ASU2A



Пример вертикального использования

Пример горизонтального использования

### Крепежные элементы

| Наименование                       | L (мм) | Код     |
|------------------------------------|--------|---------|
| BRA 11-05 Стержень резьбовой (M8)  | 500    | 5000039 |
| BRA 11-10 Стержень резьбовой (M8)  | 1000   | 5000038 |
| BRA 12-05 Стержень резьбовой (M10) | 500    | 5000037 |
| BRA 12-10 Стержень резьбовой (M10) | 1000   | 5000032 |
| BRA 10 Удлинитель (M8)             | -      | 1004313 |
| BRA 13 Удлинитель (M10)            | -      | 1004312 |
| BRA 9 Анкерный дюбель (M8)         | -      | 5000033 |
| BRA 9 Анкерный дюбель (M10)        | -      | 5000023 |
| M8 Стальная гайка                  | -      | 1000521 |
| M10 Стальная гайка                 | -      | 1000522 |
| M8 Шайба                           | -      | 1000502 |
| M10 Шайба                          | -      | 1000504 |



Стержевая подвеска



Удлинитель



Стальной дюбель



Стальная гайка



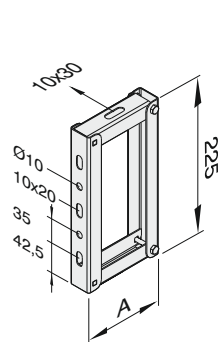
Шайба

| Ток (А) | Алюминий Медь |        |
|---------|---------------|--------|
|         | (А) мм        | (А) мм |
| 160     | 70            | -      |
| 250     | 75            | 70     |
| 315     | 80            | 75     |
| 400     | 100           | 80     |
| 500     | 112           | -      |
| 600     | 125           | 100    |
| 800     | -             | 125    |

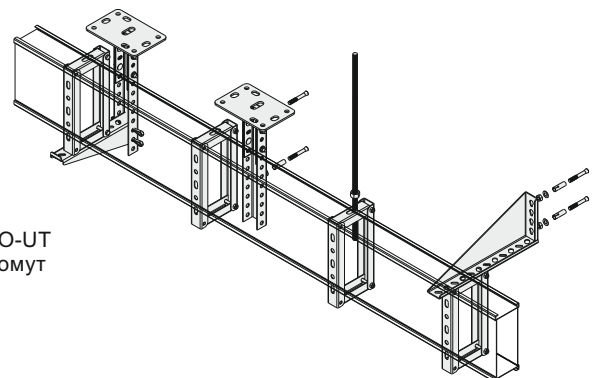
Таблица размеров сечения шинпровода

**Диаметр сверла**  
M8.....Ø12  
M10.....Ø14

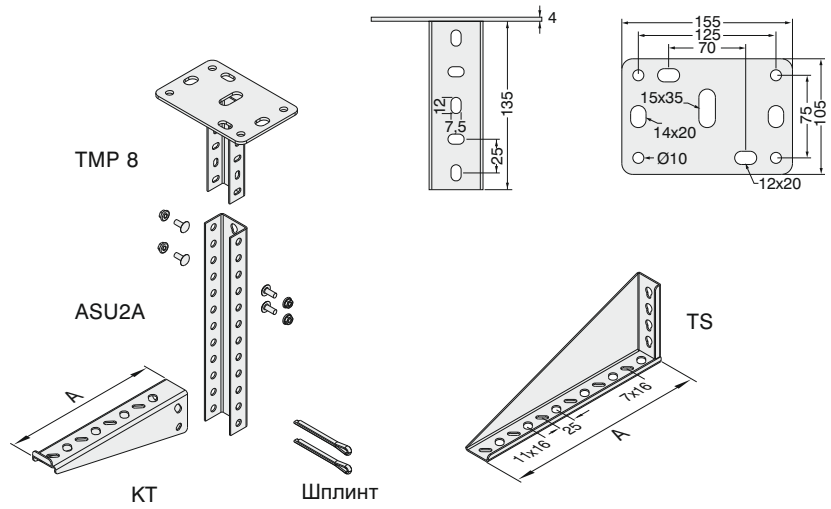
| Наименование     | Ток | A (мм) | Код     |
|------------------|-----|--------|---------|
| КОА - 1 УТ Хомут | 160 | 115    | 1004275 |
| КОА - 2 УТ Хомут | 250 | 120    | 1004278 |
| КОА - 3 УТ Хомут | 315 | 125    | 1004274 |
| КОА - 4 УТ Хомут | 400 | 145    | 1004277 |
| КОА - 5 УТ Хомут | 500 | 157    | 1004265 |
| КОА - 6 УТ Хомут | 600 | 170    | 1004276 |
| КОС - 2 УТ Хомут | 250 | 115    | 1004275 |
| КОС - 4 УТ Хомут | 400 | 125    | 1004274 |
| КОС - 6 УТ Хомут | 600 | 145    | 1004277 |
| КОС - 8 УТ Хомут | 800 | 170    | 1004276 |



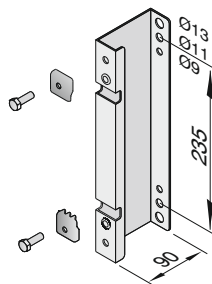
КО-УТ Хомут



| Наименование                             | A (мм) | Код     |
|--|--------|---------|
| КТ 200 Несущая лотков                    | 235    | 3008567 |
| КТ 250 Несущая лотков                    | 285    | 3008565 |
| КТ 300 Несущая лотков                    | 335    | 3008563 |
| КТ 400 Несущая лотков                    | 435    | 3008561 |
| КТ 500 Несущая лотков                    | 535    | 3008559 |
| КТ 600 Несущая лотков                    | 635    | 3008264 |
| ТС 200 Несущая лотков                    | 205    | 3008551 |
| ТС 250 Несущая лотков                    | 255    | 3008549 |
| ТС 300 Несущая лотков                    | 305    | 3008547 |
| ТС 400 Несущая лотков                    | 405    | 3008545 |
| ТС 500 Несущая лотков                    | 505    | 3008543 |
| ТС 600 Несущая лотков                    | 605    | 3005828 |
| ТМР 8 Деталь для потолочного закрепления | -      | 3008382 |
| Шплинт                                   | -      | 1004310 |

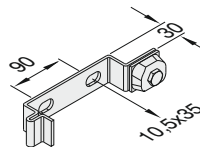


| Наименование                           | Код     |
|--|---------|
| Набор для вертикальной прокладки шахты | 3025371 |



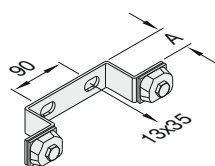
Набор для вертикальный прокладки шахты

| Наименование                         | Код     |
|--------------------------------------|---------|
| Набор для вертикальный прокладки (Z) | 3025376 |

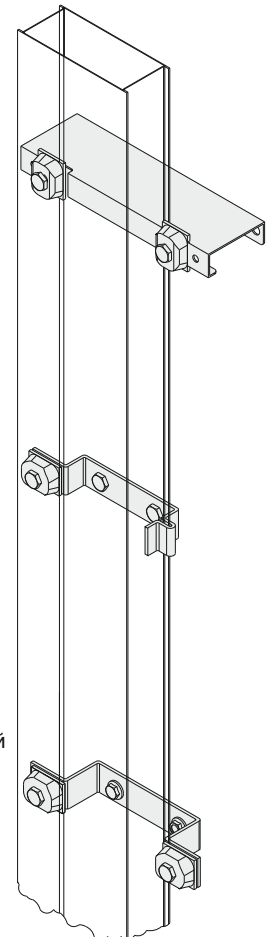


Набор для вертикальный прокладки (Z)

| Наименование                               | A (мм) | Код     |
|--|--------|---------|
| Набор для вертикальной прокладки (VS) - 40 | 40     | 3025379 |
| Набор для вертикальной прокладки (VS) - 60 | 60     | 3025378 |



Набор для вертикальный прокладки (VS)



## ►► Применение шинопроводов на вертикальных и горизонтальных участках



Рисунок 1. Пример расположение шинопровода шинами «плашмя»



Рисунок 4. Проход под балкой на горизонтальном участке (шины «на ребро»)

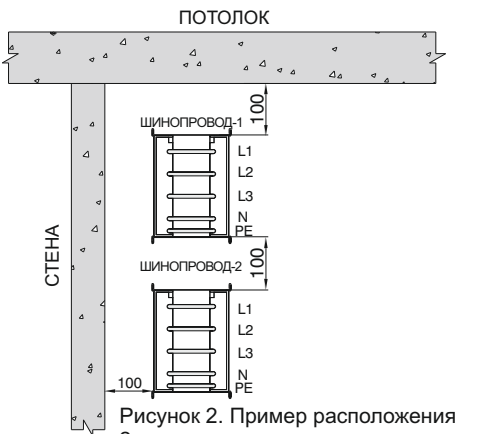


Рисунок 2. Пример расположения 2-х шинопроводов шинами «плашмя»

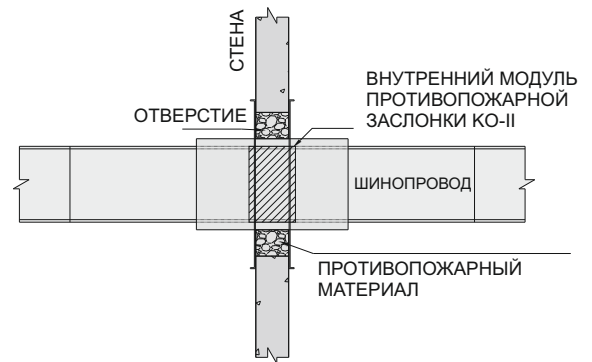


Рисунок 5. Проход шинопровода через стену с противопожарной заслонкой на горизонтальном участке



Рисунок 3. Пример расположения 2-х шинопроводов шинами «на ребре»

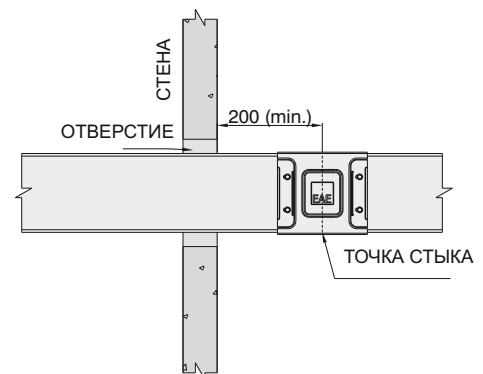


Рисунок 6. проход шинопровода через стену на горизонтальном участке



Рисунок 7. Проход под балкой на горизонтальном участке (шины «на ребро»)

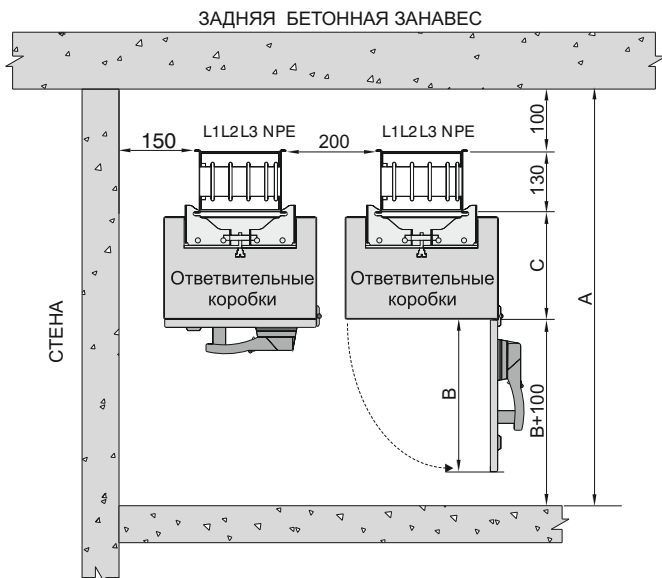


Рисунок 8. Определение размеров установки шинопроводов в вертикальной шахте



**ПРИМЕЧАНИЕ:** Для правильного расчета размера установки оси;

$$A = B + C + 330$$

- A** = Минимальное расстояние до передней стены
  - B** = Расстояние открытия крышки
  - C** = Глубина выходной коробки
- Смотрите страницы выходных коробок 18-19 или специальный размер C выходной коробки

### Установка выходных коробок на вертикальных линиях

Нейтральным проводником вертикальных линий считается правый проводник при осмотре спереди.

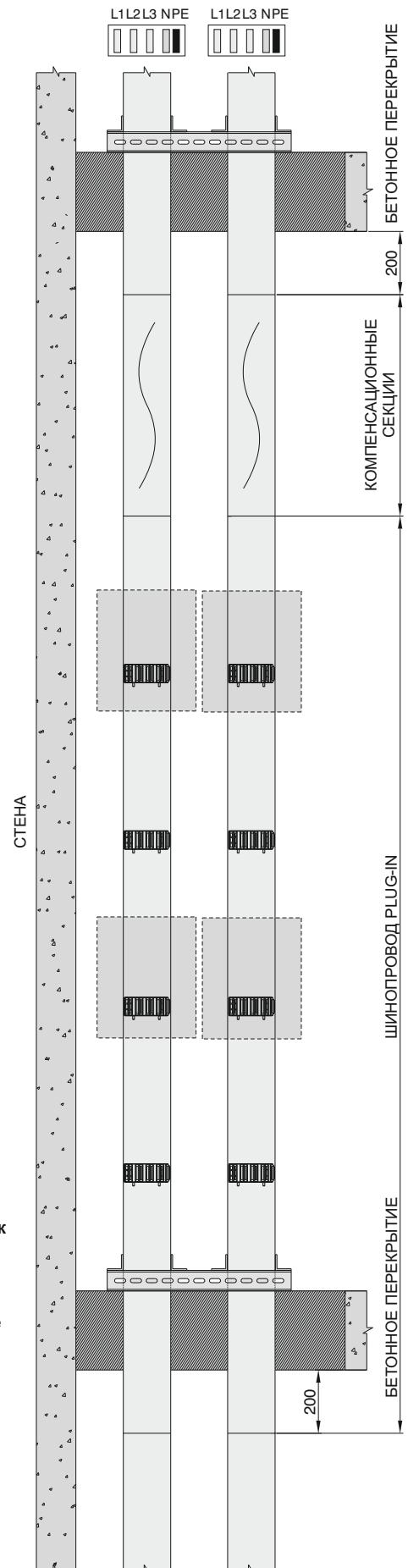
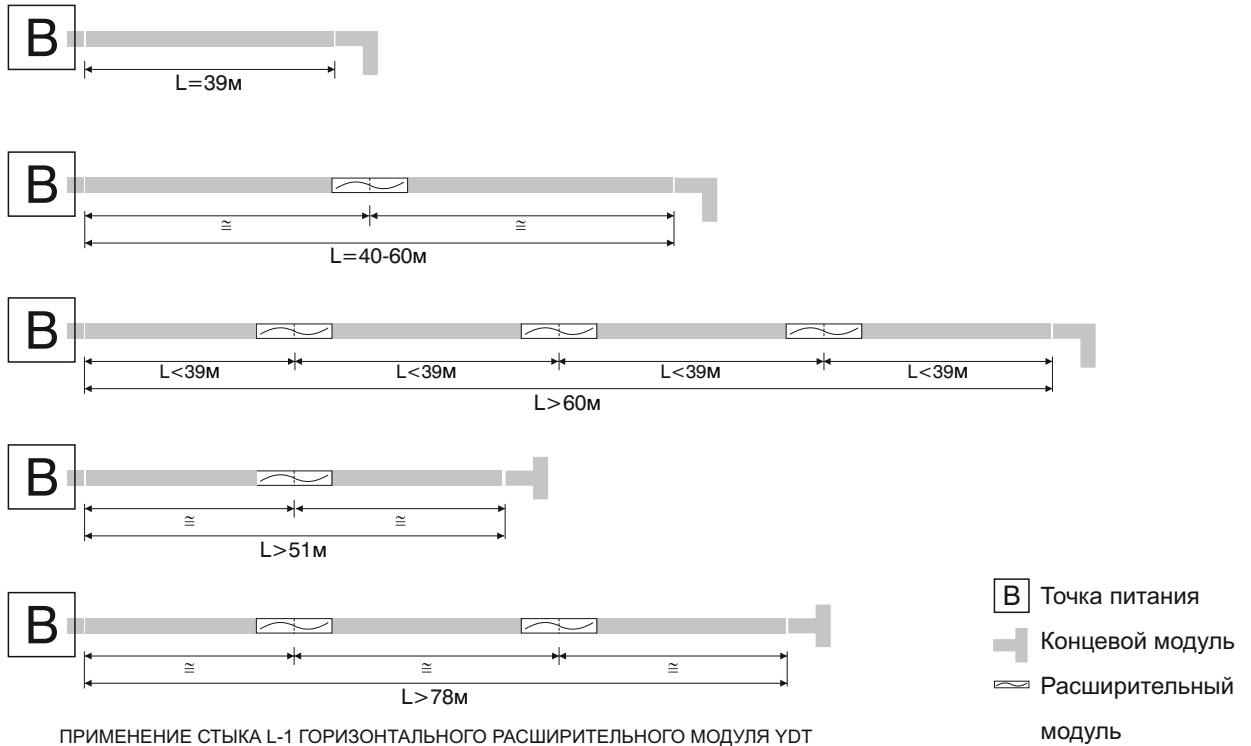


Рисунок 9. Установление размеров шинопроводов в вертикальной шахте

## ►► Применение горизонтальных и вертикальных расширительных модулей

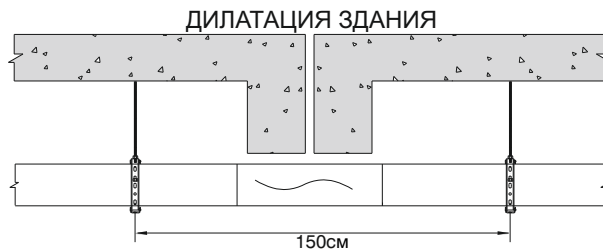
### Применение горизонтального расширительного модуля (YDT)

Применяется на длинных горизонтальных линиях, как указано на рисунке внизу (Рис. 1)



ПРИМЕНЕНИЕ СТЫКА L-1 ГОРИЗОНТАЛЬНОГО РАСШИРИТЕЛЬНОГО МОДУЛЯ YDT

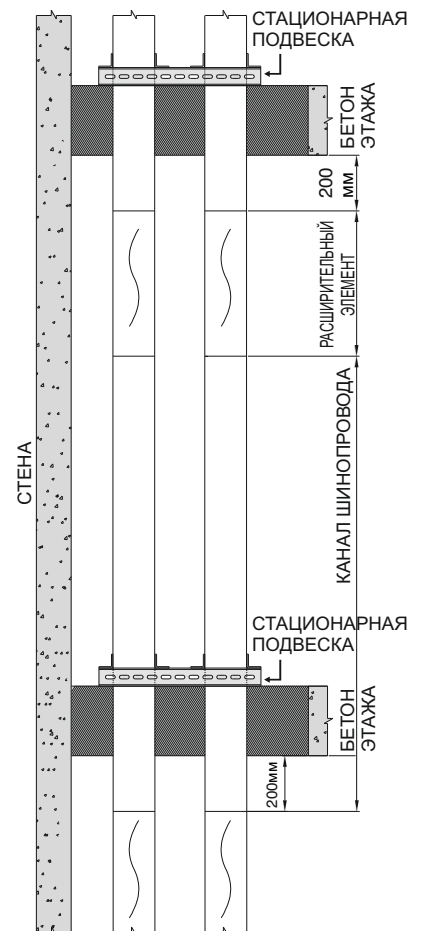
Если линия шинпровода проходит через дилатацию здания, то использование расширительного модуля является обязательным (Рис. 2).



ПРИМЕНЕНИЕ СТЫКА L-2 ГОРИЗОНТАЛЬНОГО РАСШИРИТЕЛЬНОГО МОДУЛЯ YDT

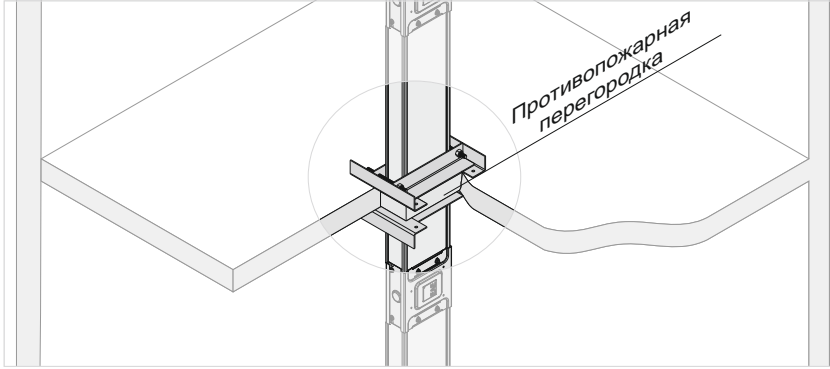
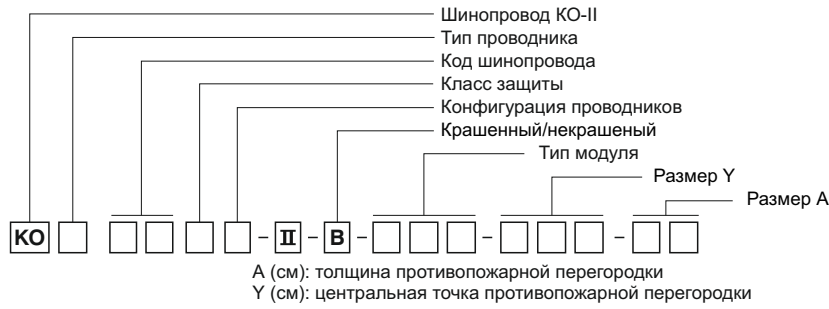
### Применение вертикальных расширительных модулей DDT.

- 1.) Применяется для вертикальных линий многоэтажных зданий.
- 2.) На каждом переходе этажа используется один модуль между двумя стационарными подвесками (Рис. 3).



ПРИМЕНЕНИЕ СТЫКА L-3 ВЕРТИКАЛЬНОГО РАСШИРИТЕЛЬНОГО МОДУЛЯ

## ▶▶ Противопожарная перегородка



Образец заказа:  
 250 A, медь, IP 55, для шинопровода с 5-ю проводниками  
 Противопожарная перегородка  
**КОС 0255-II -STD-150-40**

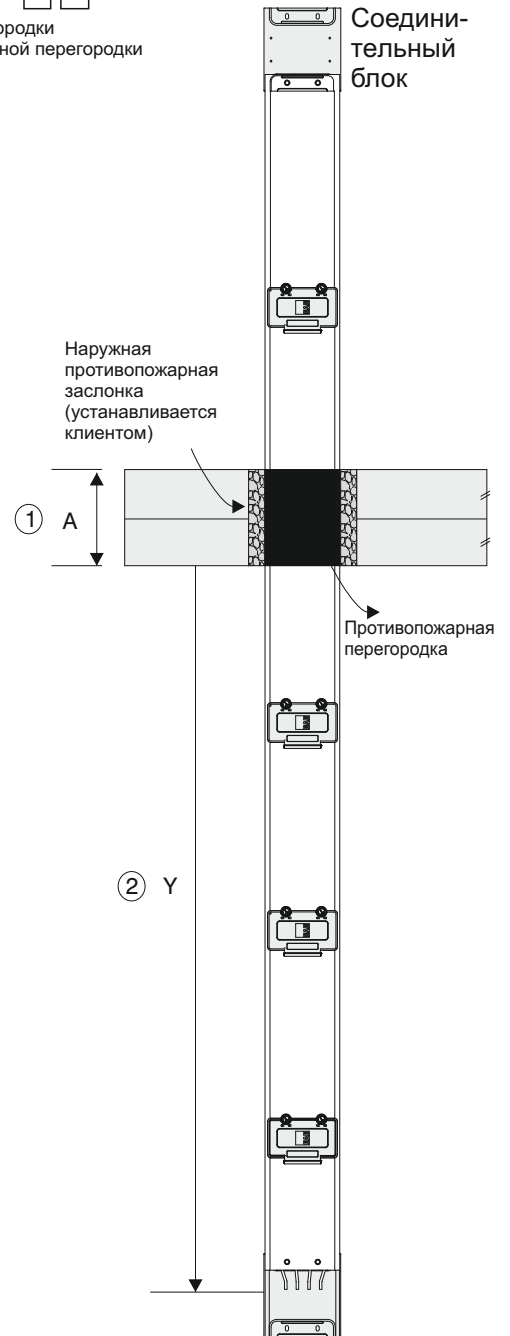
### Противопожарная перегородка

Используется при вертикальных прокладках в проходах этажей, или в горизонтальных линиях в проходах стен, используя специальную конструкцию шинопровода в качестве защиты для предотвращения перехода огня и дыма с одной территории на другую.

### Снятие размеров противопожарной перегородки

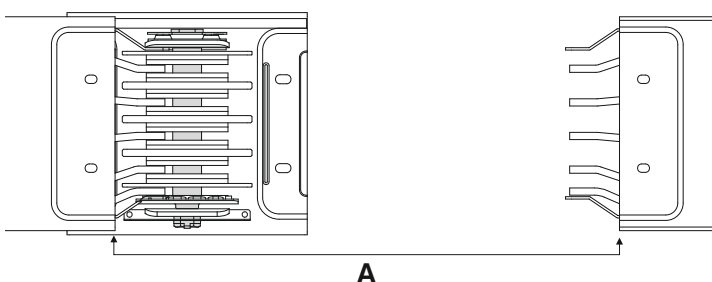
Делая заказ на противопожарную перегородку, которая будет располагаться внутри шинопровода, и указывая ее размеры, необходимо учитывать следующее:

- 1- Толщину слоя бетона или стены необходимо указывать в см. (A см)
- 2- Средний размер места нахождения противопожарной перегородки в шинопроводе, измеряя со стороны блока без соединительного элемента шинопровода **КО-II**, как указано на рисунке, необходимо указывать в см. (Y см)
- 3- В месте расположения противопожарной перегородки оконца не устанавливаются.
- 4- В случае, если толщина слоя бетона и стены не указана, противопожарная перегородка обычно устанавливается на 300 см.
- 5- Минимальный размер секции с противопожарным барьером 600 см.



## ▶▶ Вычисление нестандартного размера

При монтаже шинопроводов, в местах несоответствия стандартных размеров и в других подобных местах, используются шинопроводы нестандартных размеров (специальные размеры). В таких случаях необходимо измерить нестандартные размеры нижеуказанным способом. Минимальный нестандартный размер - 35 см.

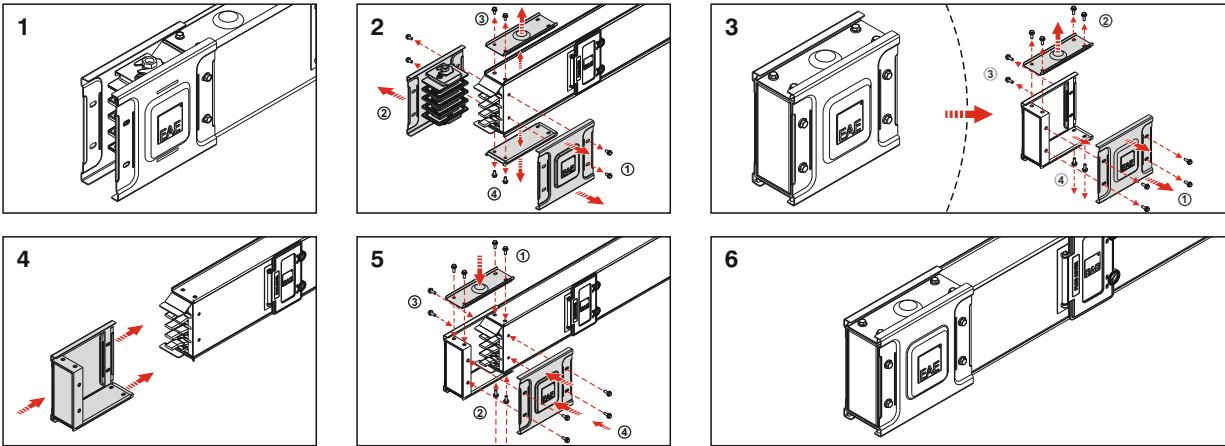


Размер X измеряется с угла корпуса профиля одного шинопровода до угла корпуса профиля другого шинопровода и указывается в см. Затем, вычтя из замеренного значения 12 см, определяется нестандартный размер.

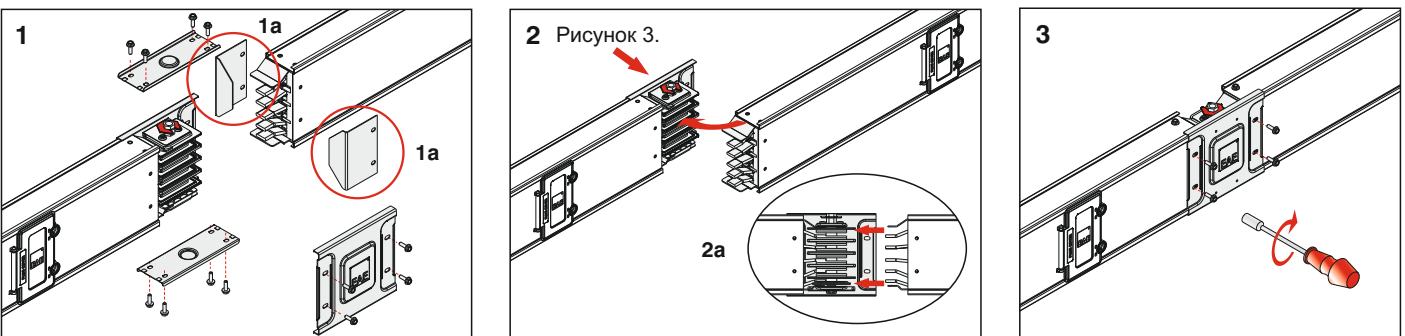
$$X = A - 12 \text{ (см)} \quad X = \text{Нестандартный размер}$$

Для получения дополнительной информации пожалуйста обращайтесь в нашу фирму.

## ▶▶ Монтаж концевой секции КО-II



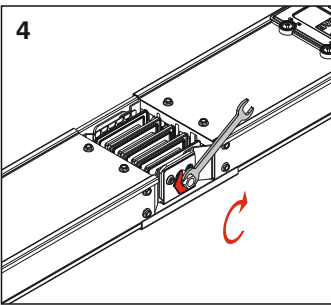
## ▶▶ Монтаж соединительного элемента шинпровода КО-II



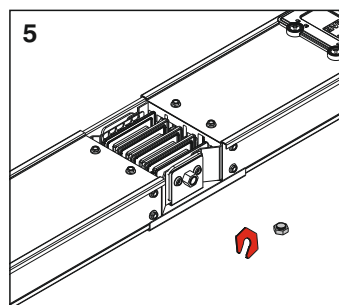
1-Снимите предохранительную металлическую пластину. Снимите соединительную верхнюю крышку, соединительную боковую крышку, выкрутите два болта сбоку блока без соединительного элемента.

2-Монтируйте сторону блока без соединительного элемента к стороне блока с соединительным элементом так, чтобы болты соединительной боковой крышки до конца вошли в корпус.

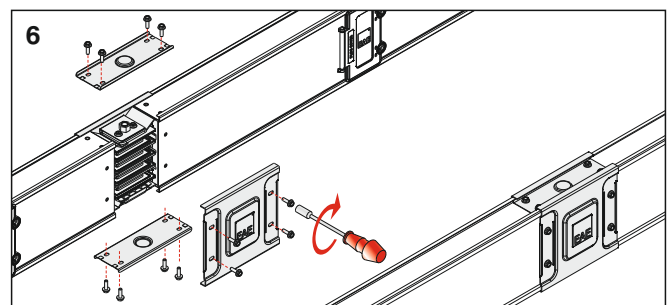
3-Соединительную боковую крышку соединительного блока прикрепите к другому корпусу.



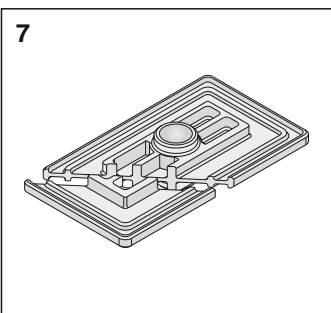
4-Ломающуюся гайку с двойной головкой следует зажимать до излома первой головки.



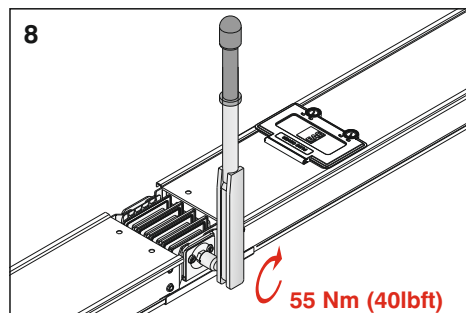
5-Сломав первую головку гайки с двойной головкой, выкиньте вместе с пластиковой деталью, находящейся между ними.



6-Монтируйте соединительные верхние крышки с обеих сторон. Прежде, чем закрыть крышку, проверьте все в последний раз. Соединительным элементам не должно быть нанесено никаких ударов. Монтируйте оставшуюся последнюю крышку (соединительный боковой металлический лист). В линиях с 5-ю проводниками постоянно следите за положением заземляющего проводника.



10-Проверьте, чтобы не было трещин и изломов изоляторов среди проводников.



8- В случае открытия соединительного блока по каким-либо причинам, после завершения процедур штифт соединительного блока следует зажать ключом с приложением силы 55 Nm (40 lbf).

# ДЕКЛАРАЦИЯ СООТВЕТСТВИЯ ЕС

**Группа продукции**      Шинопроводы распределительные E-Line KO-II

**Производитель**      EAE Электрик А.Ш. (EAE Elektrik A.Ş.)  
Акcaburgaz Mahallesi, 119. Sokak,  
No:10 34510      Esenyurt-Istanbul

Подтверждаем соответствие вышеуказанной группы продукции производимой на предприятиях EAE нижеуказанным стандартам.

**Стандарт :**

**EN 60439-2**

Устройства комплектные низковольтные распределения и управления.  
Часть 2. Дополнительные требования к шинопроводам

**IEC 60439-2**

Устройства комплектные низковольтные распределения и управления.  
Часть 2. Дополнительные требования к шинопроводам

**Директива ЕС**

2006/95/ЕС “Постановление относительно электрических устройств, разработанных для эксплуатации в пределах определенного напряжения”

**Дата**

21.01.2014

**EAE Электрик А.Ш.**

**EAE Elektrik Asansor End. İnşaat San. ve Tic. A.S.**

Акcaburgaz Mahallesi, 119. Sokak, No:10 34510 Esenyurt-Istanbul  
Tel: +90 (212) 866 20 00      Fax: +90 (212) 886 24 20      <http://www.eae.com.tr>



|                         |   |  |
|-------------------------|---|--|
|                         | <p><b>CERTIFICATE</b></p> <p>EAE Elektrik Asa<br/>Insaat San. ve Ti<br/>Akçaburgaz Mah<br/>34510 Esenyurt<br/>Turkey</p>  |  |
| <p>For the product:</p> | <p>Low-voltage busbar trunking system</p> <p>EAE<br/>CRA06</p> <p>Ue 1000 V, Ui 10<br/>IP68, IK: 50J, for</p> <p>EAE Elektrik Asa<br/>Insaat San. ve Ti<br/>Akçaburgaz Mah<br/>34510 Esenyurt<br/>Turkey</p> <p>Design verificatio</p>  |  |
| <p>Requirements:</p>    | <p>IEC 61439-6: 2012; Clauses: 10.2.3, 10.2.6, 10.2.7, 10.2.101, 10.3, 10.4, 10.5, 10.9, 10.10, 10.11 and Annex BB, CC, and DD</p> <p>Busbar trunking s</p> <p>is granted on acco</p> <p>1.01-INC, dated 31</p> <p>s been carried out c</p> <p>ttestation does not</p> <p>duction with the sp</p> <p>13</p> |  |
|                         | <p>his certificate and adjoi</p>  |  |

DEKRA Certification B.V. Utrechtseweg 310, 6812 AR Arnhem P.O. Box 5185, 6802 ED Arnhem, The Netherlands

T +31 88 96 83000 F +31 88 96 83100 www.dekra-certification.com Company registration 09085396

## Общая характеристика продукции

### ОБЩАЯ ХАРАКТЕРИСТИКА ПРОДУКЦИИ МОДУЛЬНЫХ СИСТЕМ ШИНОПРОВОДОВ PLUG-IN ОТ 160А ДО 800А (E-LINE KO-II)

#### 1- Стандарты и Сертификация :

- Канальные системы шинопроводов должны соответствовать международным стандартам IEC60439-2, пройти типовые испытания для каждой категории тока систем шинопроводов и иметь сертификат соответствия стандартам, выданный признанной международной испытательной лабораторией. Кроме того, необходимо провести типовые испытания на короткое замыкание и получить типовый сертификат испытаний. Системы шинопроводов должны производиться в соответствии со стандартами и сертификатами испытаний.
- Канальная система шинопроводов должна иметь знак CE.
- В соответствии со стандартами, на модулях канальных систем шинопроводов должны иметься типовые этикетки, содержащие марку, тип, количество проводников и электрические значения системы.
- Канальные системы шинопроводов должны производиться на объектах, имеющих сертификат соответствия ISO 9001 и экологический сертификат ISO 14001.

#### 2- Общая структура системы

Система EAE должна быть типа PLUG-IN (распределительной) с воздушной изоляцией, а также произведена в соответствии с приведенными ниже конфигурациями фаз и количеством проводников с покрытием оловом по всей длине из алюминиевых (или медных) проводников. Внешний корпус должен состоять из гальванизированного листа, если корпус определен внизу, гальванизированный лист должен быть покрыт электростатической жженой краской цвета RAL 7038. Защитный класс системы должен быть IP 55.

#### 2.1- Электрические значения

- Номинальная изоляция напряжения шинопроводной системы должна соответствовать 1000 V.
  - Минимальные показатели короткого замыкания каналов шинопроводов указаны ниже.
  - При максимальной температуре среды 40 C, максимальное увеличение температуры для алюминия или меди, покрытой оловом, должно составлять 55 K.
- | Для алюминиевых проводников:                              | Для медных проводников:                                   |
|---|---|
| 160 A : на 1 секунду 10kA, высший показатель 17kA         | 250A - 315A: на 1 секунду 18kA, высший показатель 36kA    |
| 250 и 315 A: на 1 секунду 15kA, высший показатель 30kA    | 400A: на 1 секунду 25kA, высший показатель 52,5kA         |
| 400 и 500 A: на 1 секунду 30kA, высший показатель 63,5kA  | 600A и более: на 1 секунду 35kA, высший показатель 73,5kA |
| 600A и более: на 1 секунду 35kA, высший показатель 73,5kA |   |

#### 2.2- Корпус и общая конструкция

- Система должна производиться для категорий тока от 160 до 800А с разделенными проводниками.
- На корпусе из оцинкованного листа без отверстий на каждые 50 сантиметров устанавливаются по одному выводному разьему «plug-in». Эти разьемы должны устанавливаться на корпус шинопровода в беспорядочном виде так, чтобы иметь точки вывода с обеих сторон через каждые 25 сантиметров. Для предотвращения противоположного порядка фаз при удлинении шинопровода на шине должны находиться разграничения для гарантирования правильного монтажа.
- Крышки IP точек Plug-in, находящиеся на каналах шинопроводов, должны быть с петлями. Под крышкой IP для разьемов «Plug-in», должна находиться шторная система, составленная соприкосновением заземленного контакта коробки с разьемом «plug-in». При насадке коробки вывода шторная система должна открываться автоматически и автоматически закрываться после снятия коробки вывода. Ни в коем случае нельзя допускать возможность попадания пальца в разьем или прикосновение руки к проводникам.
- Корпус шинопроводов должен быть произведен из оцинкованного листа, покрытого цинком, толщиной, как минимум в 1 миллиметр. [ Корпус шинопроводов должен производиться из оцинкованного листа, толщиной как минимум в 1 миллиметр, окрашенного в краску RAL 7038 класса эпоксидного полиэфира.]
- Канальные системы шинопроводов должны иметь следующее стандартное оснащение: поворотные элементы вверх-вниз, вправо-влево, Т-образные и ответвляющие элементы, крепежные элементы панели, трансформатора и кабелей, концевку, вертикальные и горизонтальные расширительные элементы. В процессе осуществления проекта, необходимые специальные модули и нестандартные шинопроводные каналы, должны изготавливаться в течение короткого времени в соответствии со стандартными характеристиками и техникой.
- В случае прохождения линий шинопроводов через точку дилатации здания, в местах прохода необходимо обязательно использовать горизонтальный элемент дилатации. Кроме этого, на горизонтальных линиях через каждые 40 метров следует устанавливать элемент горизонтальной дилатации.
- При использовании шинопроводных каналов для вертикальных шахт, на каждом этаже следует использовать расширительный элемент идентичный физической структуре шинопроводного канала, обеспечивающий расширение на каждом этаже.

#### 2.3- Проводники

- Компактная шинопроводная канальная система должна быть оснащена алюминиевыми проводниками от 160 до 600А. (Компактная шинопроводная канальная система должна быть оснащена медными проводниками от 250 до 800А).
- Компактная шинопроводная канальная система должна быть оснащена количеством проводников и фазовой конфигурацией, указанной ниже:
- 4-проводниковая: L1/L2/L3/N/Заземление (Корпус)
- 4 ½-проводниковая: L1/L2/L3/N/1/2 PE + Заземление (Корпус) (1/2 PE-проводниковая и Корпус - соединенный).
- 5-проводниковая: L1/L2/L3/N/1/2 PE + Заземление (Корпус) (PE-проводник и Корпус - соединенный).
- Нейтральный проводник и фазовые проводники должны быть изолированы и иметь одинаковое сечение.
- Алюминиевые проводники от начала до конца должны быть непрерывно покрыты сначала никелем, а затем оловом и соответствовать классу 6101.
- [Медные проводники должны быть электролитическими и покрыты оловом.]

#### 2.4- Структура изоляции

- Проводники системы шинопроводов должны быть несгораемые (850 GLW) и иметь конструкцию отдельно уложенных шин с воздушной изоляцией.

#### 2.5- Структура модульного стыка

- Соединение стыков между собой должно производиться при помощи одного центрального болта, изоляторов, квадратной прокладки для ровного присоединения и шайбы, что все вместе составляет безопасную и соединительную конструкцию одноболтового сжима. После процесса стягивания, головка болта должна быть зафиксирована.

#### 2.6- Класс защиты

- Класс защиты шинопроводных систем каналов должен быть IP55

#### 3- Выводные коробки

- Системы шинопроводов типа «plug-in» должны иметь ответвительные коробки через любые разьемы с нагрузочной способностью «plug-in» до 400А. Эти коробки должны сниматься и насаживаться до отключения тока. 3-метровая стандартная секция должна иметь как минимум 5 разьемов «plug-in». При системе IP 55, когда окошки не используются, они должны быть закрыты крышкой класса защиты IP-55.
- Контакты выводных коробок «Plug-in» должны иметь серебряное покрытие.
- До 80 А коробки шинопроводов должны производиться из несгораемого материала (850 GLW). От 160 А, выводные коробки производятся из листа и окрашиваются электростатической порошковой краской RAL 3020 эпоксидного полиэфира.
- Выводные коробки «Plug-in» должны обладать механическими и электрическими условиями безопасности, приведенными ниже.
- Наличие механизма безопасности, замыкающего коробку механическим методом на шинопроводе, который бы предотвращал снятие или насадку коробки, когда защитный внутренний аппарат находится в позиции «On». Крышка коробки открывается только в позиции «Off».
- Ни один оголенный контакт не находится в зоне прикосновения, когда коробка насажена на шинопровод и крышка открыта в позиции «off». В таком случае, класс защиты коробки должен быть IP 2х.
- Заземленный контакт коробки, является первым контактом при насадке коробки на систему и последним, при ее снятии с системы.
- Выводные коробки шинопроводов должны быть оснащены рубильником с предохранителем SYK (или компактный выключатель), который ограничит открытие крышки до отключения энергии питания.

#### 4- Монтаж и тесты запуска

- Монтаж шинопроводных канальных систем должен осуществляться в соответствии с электрическим проектом, однолинейным электрическим схемам, планом расположения и в соответствии с типом и током, указанным в этом плане. При осуществлении монтажа, производитель обязан соблюдать инструкцию по монтажу. При помощи тарированного ключа необходимо обязательно закрутить центровые стыковочные болты и зафиксировать гайки при помощи фиксирующей детали.
- После завершения монтажа шинопроводов и проверки на соответствие проекту и инструкциям по монтажу, при помощи прибора тестирования изоляции необходимо произвести тестирование изоляции и составить акт записки в эксплуатацию. Значение изоляции между всеми проводниками и корпусами должно превышать 1 мегаом.



## E-LINE KX

Шинопроводы магистральные  
630-6300A



## E-LINE CR

Шинопроводы магистральные с литым корпусом  
630-6300A



## E-LINE KB

Шинопроводы магистральные  
800-6300A



## E-LINE MK

Шинопроводы распределительные  
100-160-225A



## E-LINE DABLINE

Шинопроводы распределительные  
под полом 63-80A



## E-LINE KAP

Шинопроводы распределительные  
40-63A



## E-LINE DL

Шинопроводы осветительные с дублированной системой  
25-32-40A



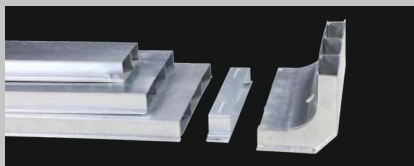
## E-LINE KAM

Шинопроводы осветительные  
25-32-40A



## E-LINE TB

Шинопроводы троллейные  
35-250A



## E-LINE DK

Напольные кабельные каналы с выходными устройствами



## E-LINE UK

Кабельные лотки и аксессуары

**EAE Elektrik A.Ş.**  
Akcaburgaz Mahallesi,  
119. Sokak, No:10 34510  
Esenyurf-Istanbul-TURKEY  
Tel: +90 (212) 866 20 00  
Fax: +90 (212) 886 24 20  
[www.eae.com.tr](http://www.eae.com.tr)

IEC 60439-2



Catalogue 13-Ru. / 05 2.000 Pcs 04/07/2014  
ATA LTD. / F.A. / [www.atamatbaa.net](http://www.atamatbaa.net)

Производитель сохраняет за собой право вносить любые изменения характеристик, приведенных в каталоге.